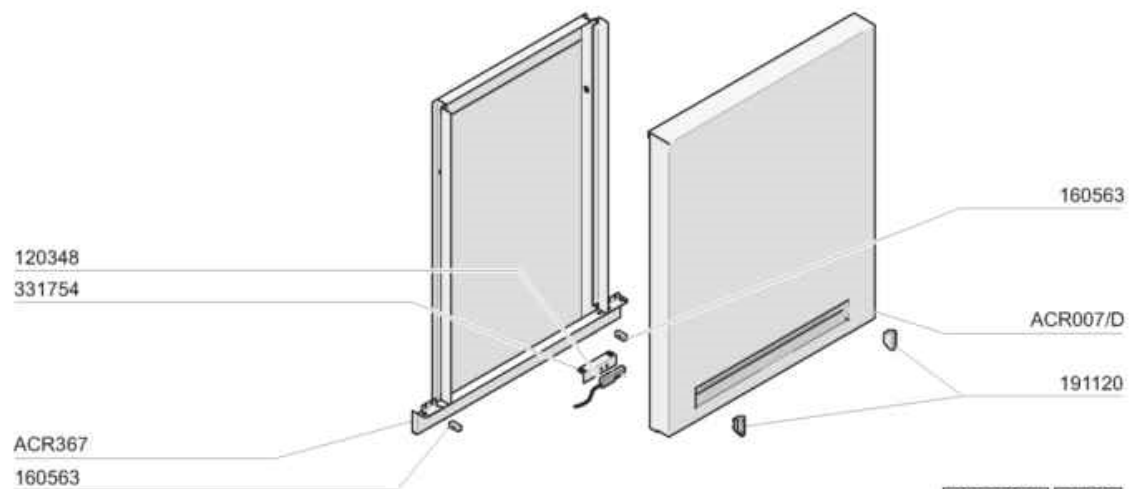
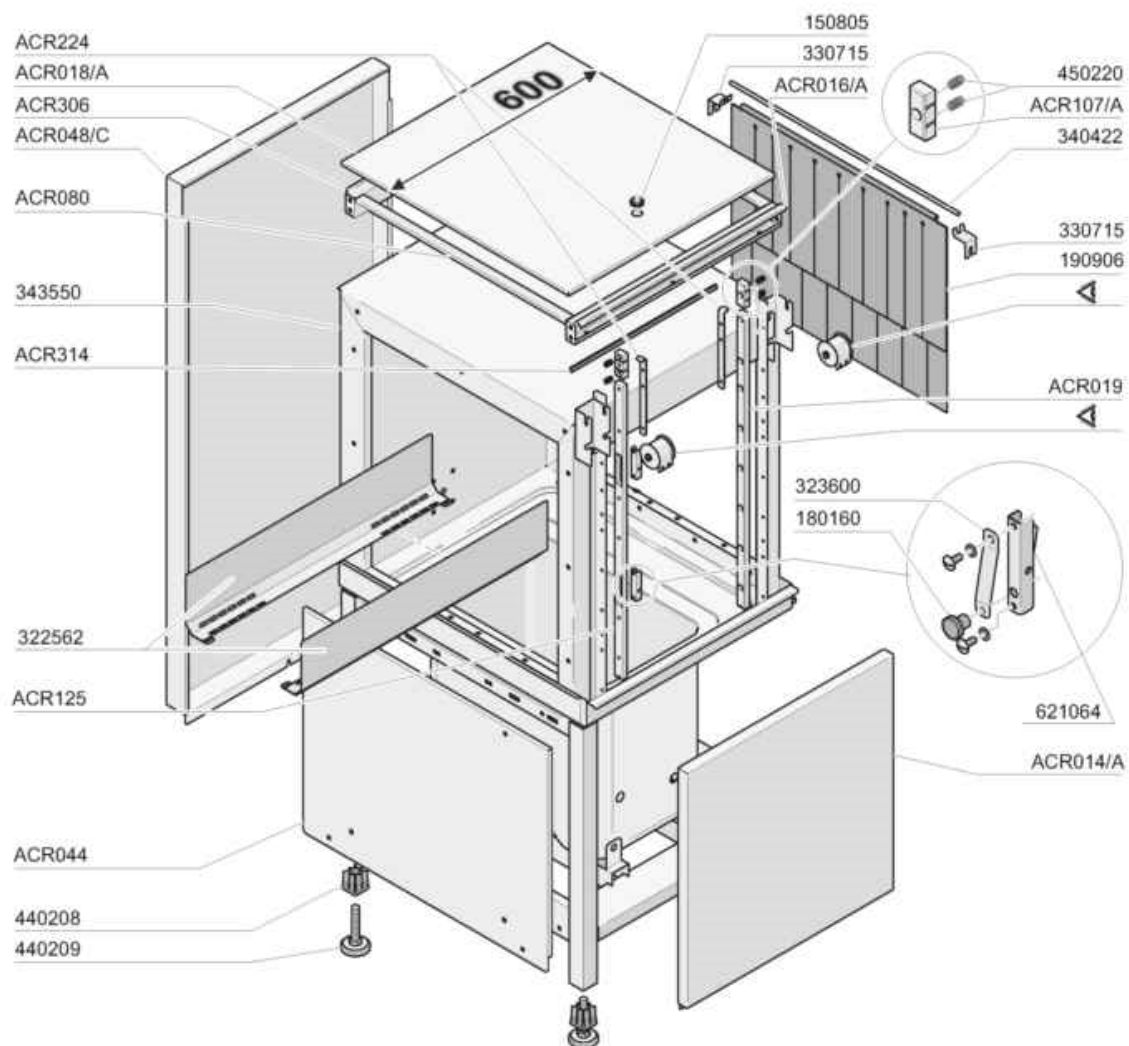


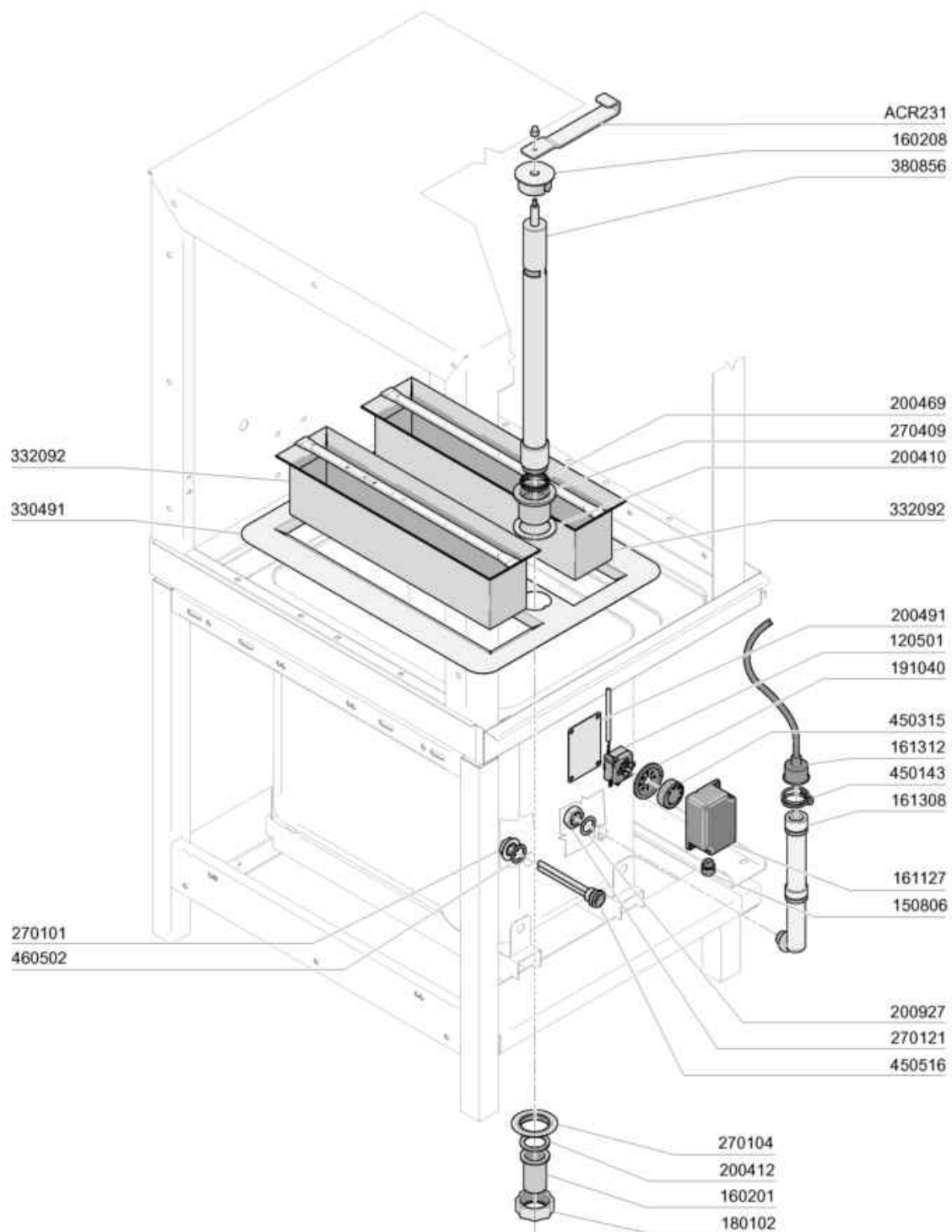
- 1 Carrozzeria Prelavaggio 600Mm
- 2 Vasca Prelavaggio 600mm
- 3 Colonna Prelavaggio 600mm
- 4 Carrozzeria Lavaggio 900Mm
- 5 Vasca Lavaggio 900mm
- 6 Colonna Lavaggio 900mm
- 7 Carrozzeria Lavaggio 1300Mm
- 8 Vasca Lavaggio 1300mm
- 9 Colonna Lavaggio 1300mm
- 10 Carrozzeria Ecorinse 400Mm
- 11 Vasca Ecorinse 400mm
- 12 Colonna Ecorinse 400mm
- 13 Carrozzeria multirinse 900mm
- 14 Vasca multirinse 900mm
- 15 Risciacquo multirinse 900mm
- 16 Risciacquo multirinse 900mm
- 17 Traino
- 18 Traino
- 19 Cassetta elettrica
- 20 As 800
- 21 Boiler+Elettrovalvola
- 22 Molle Porta
- 23 Resistenze
- 24 tabella pompe
- 25 Recupero Calore

Carrozzeria Prelavaggio 600Mm



10 - 2014 M. S.

Codice	Descrizione
120348	REED (N.O.) SENZA TRIAC
150805	PASSAC.NERI 18X22X1 PVC
160563	DISTANZIALE PORTE ACE
180160	MANOPOLA ZIGR.EKK.18 B-M4-C1
190906	TENDINA ENT-USC.AC/ACR 620X480
191120	TERMINALE MANIGLIA
322562	GUIDA LAT.CAPOT 800 GMC
323600	PIASTRINA MOLLA SBLOCCO PORTA
330715	SQUAD. SUP.TEND. AC NE LV BTM
331754	SQUADRETTA MICRO PORTA SNL
340422	ALBERO TENDINA AC-ACR
343550	CAPOT C/VASCA PREL.600 ACR2
440208	BLOCCHETTO X PIEDE
440209	PIEDE PER NE
450220	MOLLA SCROCCHETTO BR/BC
621064	ASSIEME FERMO PORTA AC2.....
ACR007/D	PORTA ESTERNA DA 600 ACE
ACR014/A	PANNELLO FRONT. 600
ACR016/A	SPALLA DA 600 CANALE ACRS2
ACR018/A	COPERCHIO DA 600 CANALE ACRS2
ACR019	GUIDA SU CAPOT PER PORTE ACRS2
ACR044	PANNELLO LATERALE ACRS
ACR048/C	PANNELLO POSTERIORE 600 ACE
ACR080	TRAVERSA CANALE ACR
ACR107/A	FRENO PORTE ACE
ACR125	GUIDA SX PER PORTE CON BLOCCO
ACR224	PIASTRA FISSAGGIO GUIDE PORTA
ACR306	TRAVERSA DA 600 POST.CANALE
ACR314	GUARNIZIONE PORTE ACR
ACR367	PORTA INTERNA DA 600 ACE

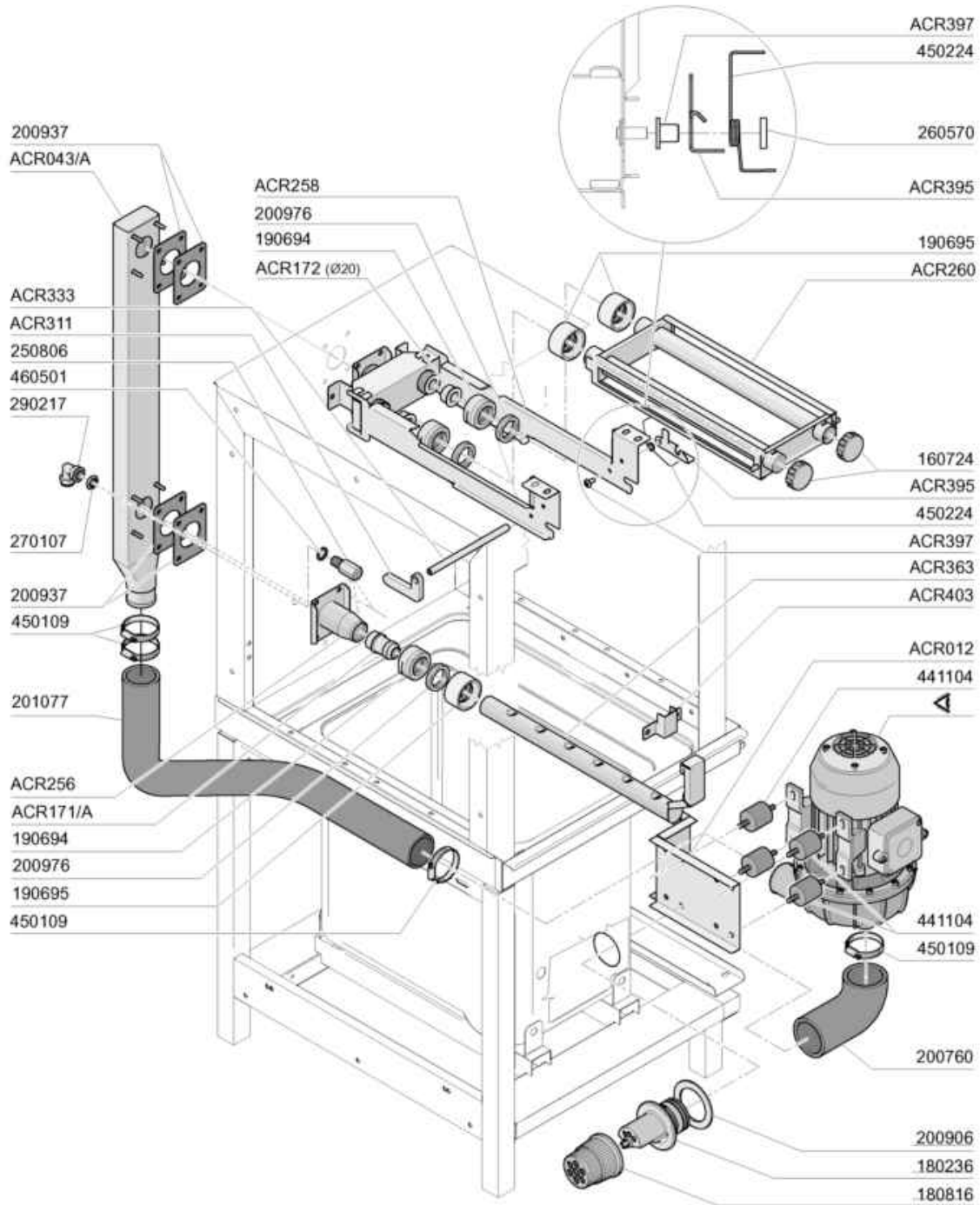


09 - 2012 M. S.

Vasca Prelavaggio 600mm

Codice	Descrizione
120501	TERMOSTATO 30/90? MT 1 TR/2
150806	PRESSAC.PG9 GEWISS 97200026 NY
160201	CODOLO DIR.SCARICO VASCA
160208	CODOLO X TROPPOPIENO PREL ACS
161127	SCATOLA PER TERMOSTATO
161308	TRAPPOLA ARIA C95/155 (161323)
161312	TUBO TRAPPOLA ARIA C95/155/165
180102	GHIERA 1"1/2 PILETTA F-C75
191040	MASCHERINA MANOP.TERMOSTATO
200410	GUAR.65X47X4 GOMMA PARA
200412	GUARNIZ.CODULO 45X33X3
200469	GUARNIZ.A LABBRO 45X35,5X7
200491	GUARNIZ.POSTER.SCAT.TERMOSTATO
200927	GUARNIZ.TRAPP.PRESS.C95-155
270101	CONTROD.1/2" ES.30 SP.7 INOX
270104	CONTRODADO OTT.1"1/2 AC-ACR
270121	CONTROD.INOX TRAP.PRES.AC-C
270409	PILETTA SCAR.1"1/2 AC-ACR-NE
330491	TRAVERSA FILTRO PRELAVAGG ACS
332092	FILTRO VASCA PRELAVAGGIO ACS
380856	TROPPOPIENO VASCA PRELAV ACS
450143	FASCETTA A 2 FILI D.39,7X37,7
450315	MANOP.TERM.90?COMENDA 109951
450516	GUAINA TERMOST.INOX 2 TUBI
460502	GUARN. 30X21X2 KLINGER
ACR231	LEVA TROPPOPIENO ACE

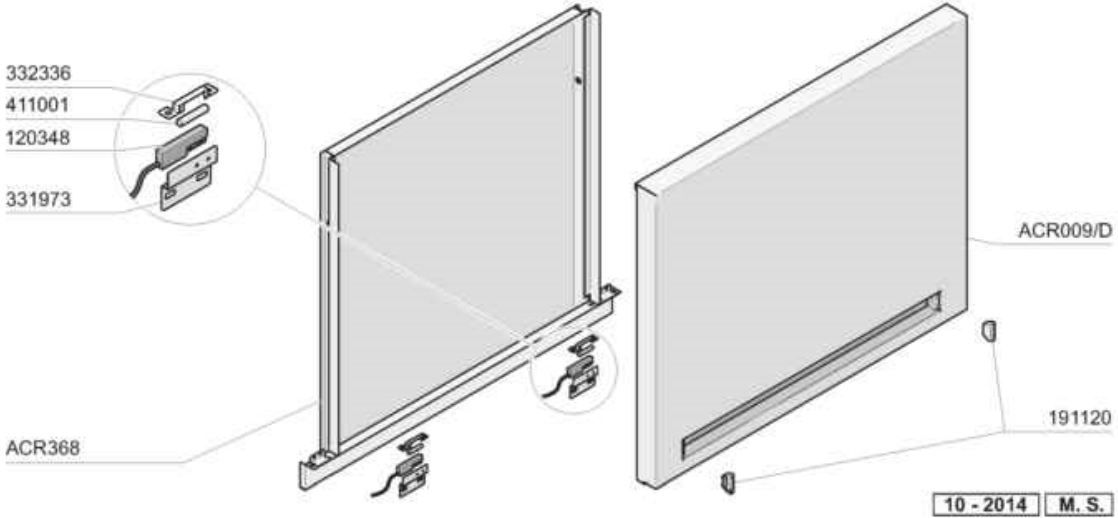
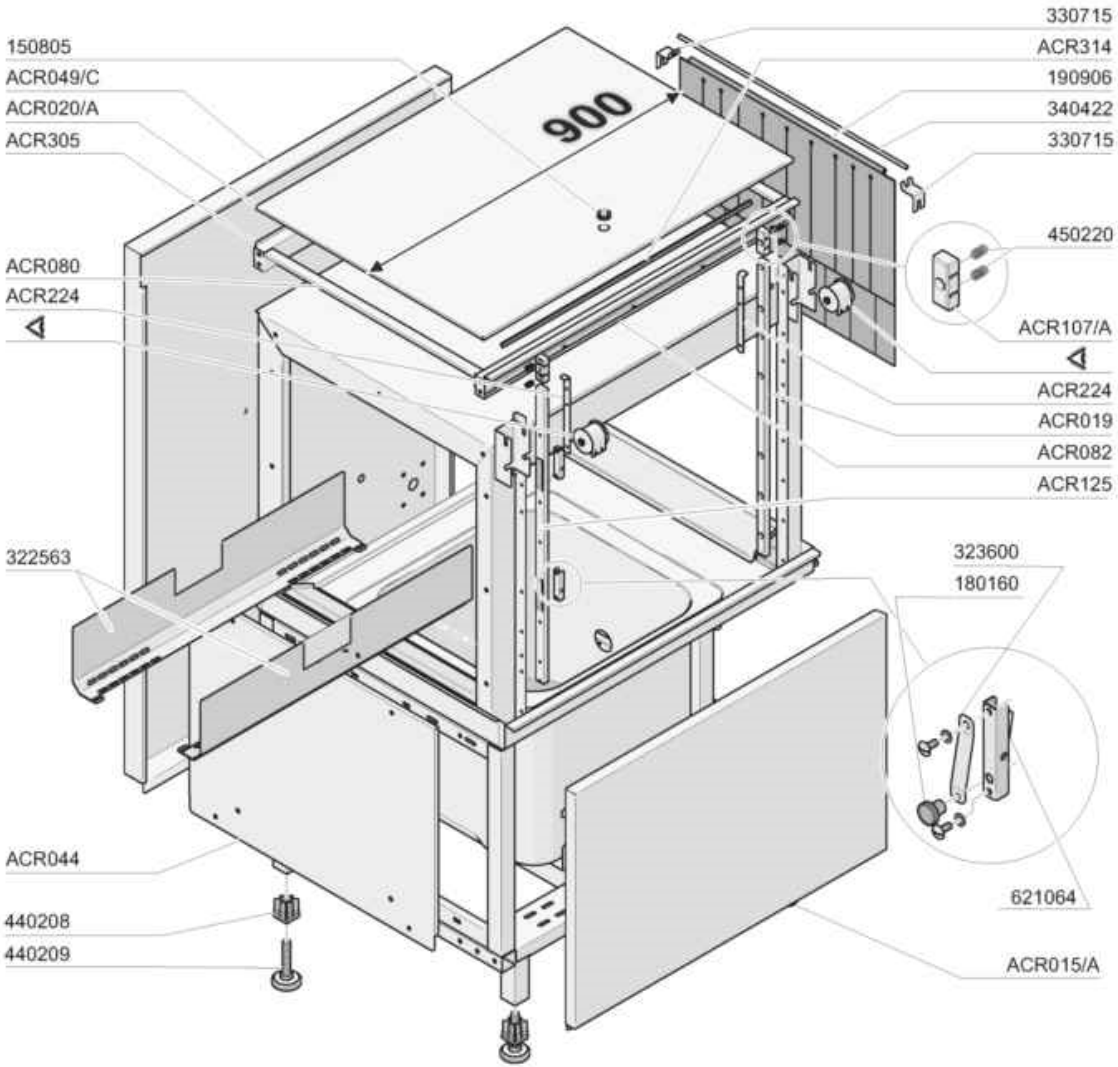
Colonna Prelavaggio 600mm



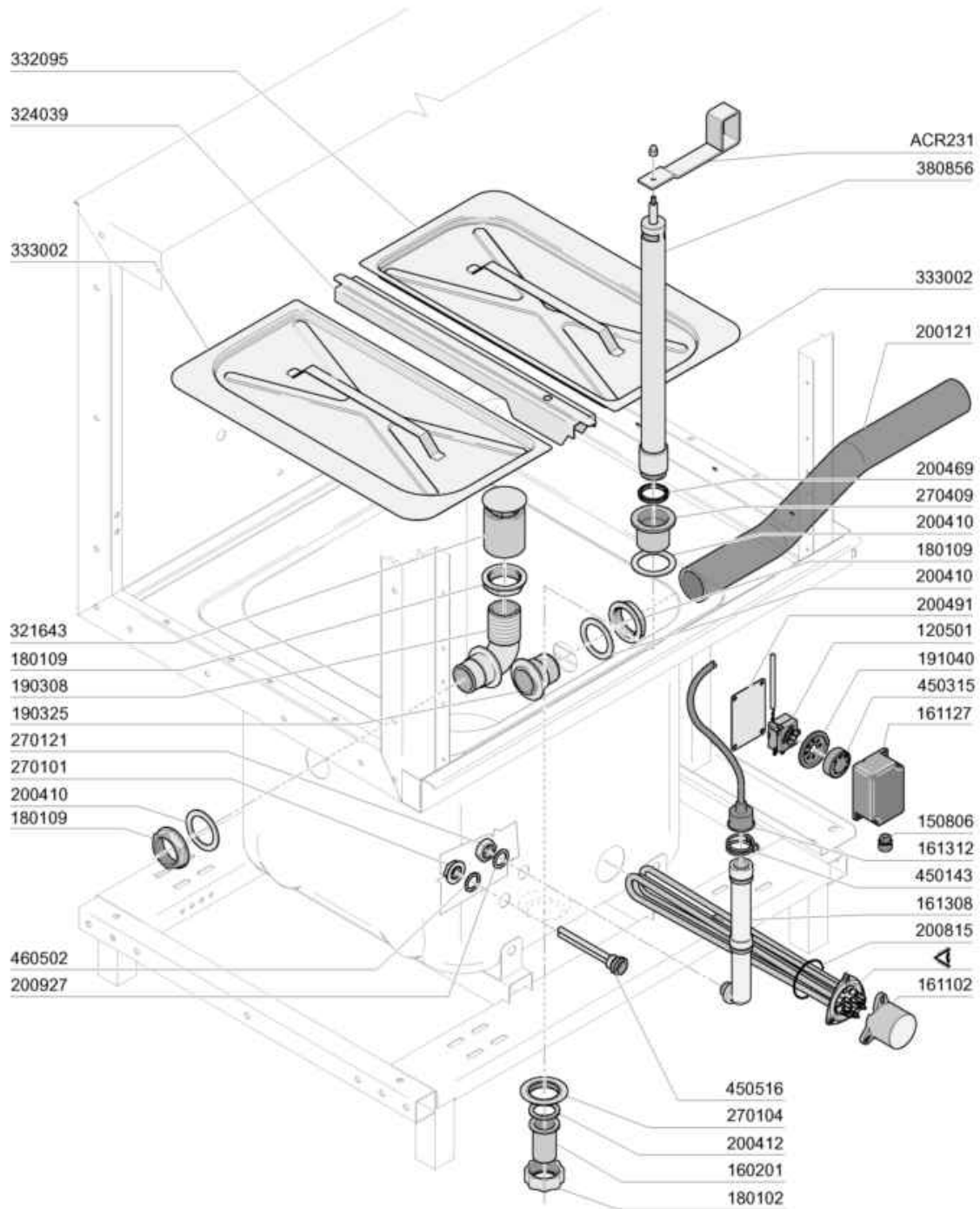
09 - 2012 M. S.

Colonna Prelavaggio 600mm

Codice	Descrizione
160724	TAPPO BRACCIO LAV.S90-S NUOV.L
180236	TRONCHETTO ASP. CON DEF.AC91
180816	FILTRO ASPIRAZIONE D.82 AC94
190694	BUSSOLA 1"1/4 AGG.COLLETTORE
190695	BUSSOLA 1"3/4 INS.COLLETTORE
200760	TUBO ASPIR.LAVAGGIO AC
200906	GUARNIZIONE D.92X66X2
200937	GUARN.PER COLONNA LAV.BTM
200976	GUARN.A LABBRO DI137 SILICONE
201077	TUBO MAND.POMPA LAV AC1300DX
250806	RACCORDO CARICO VASCA AC-ACR
260570	RONDELLA DISTANZ.BLOCCO COLLET
270107	CONTRODADI OTT.3/8" ACR
290217	RACC. GOMITO 12X1/2"TP.P4LF
441104	AMMORTIZZATORE X POMPA (441131
450109	FASCETTA FE ZN 50-65 H=12,2
450224	MOLLA ALB.MICRO LEVA POLYCORD
460501	GUARNIZ.24X17X2 FASIT(3/8")
ACR012	SUPPORTO POMPA PRELAV. ACRS2
ACR043/A	COLONNA LAVAGGIO ACE
ACR171/A	BUSSOLA RIDUZ.CON INVITO
ACR172	BUSSOLA RIDUZIONE D.20
ACR256	AGGANC. COLL.INF 1 BRACCIO
ACR258	AGGANCIO COLL.2 BRACCI E LAT.
ACR260	COLLETT. DUE BRACCI CENTRALI
ACR311	LEVA SGANCIO COLL. SUPERIORE
ACR333	TIRANTE X COLLETTORE 2 BRACCI
ACR363	TUBO INFERIORE PREL.600 ACE
ACR395	AGGANCIO PER COLLETTORE SUPER.
ACR397	BUSSOLA PER AGGANCIO COLL.SUP.
ACR403	SQUADRETTA SOSTEG.BRACCIO PREL

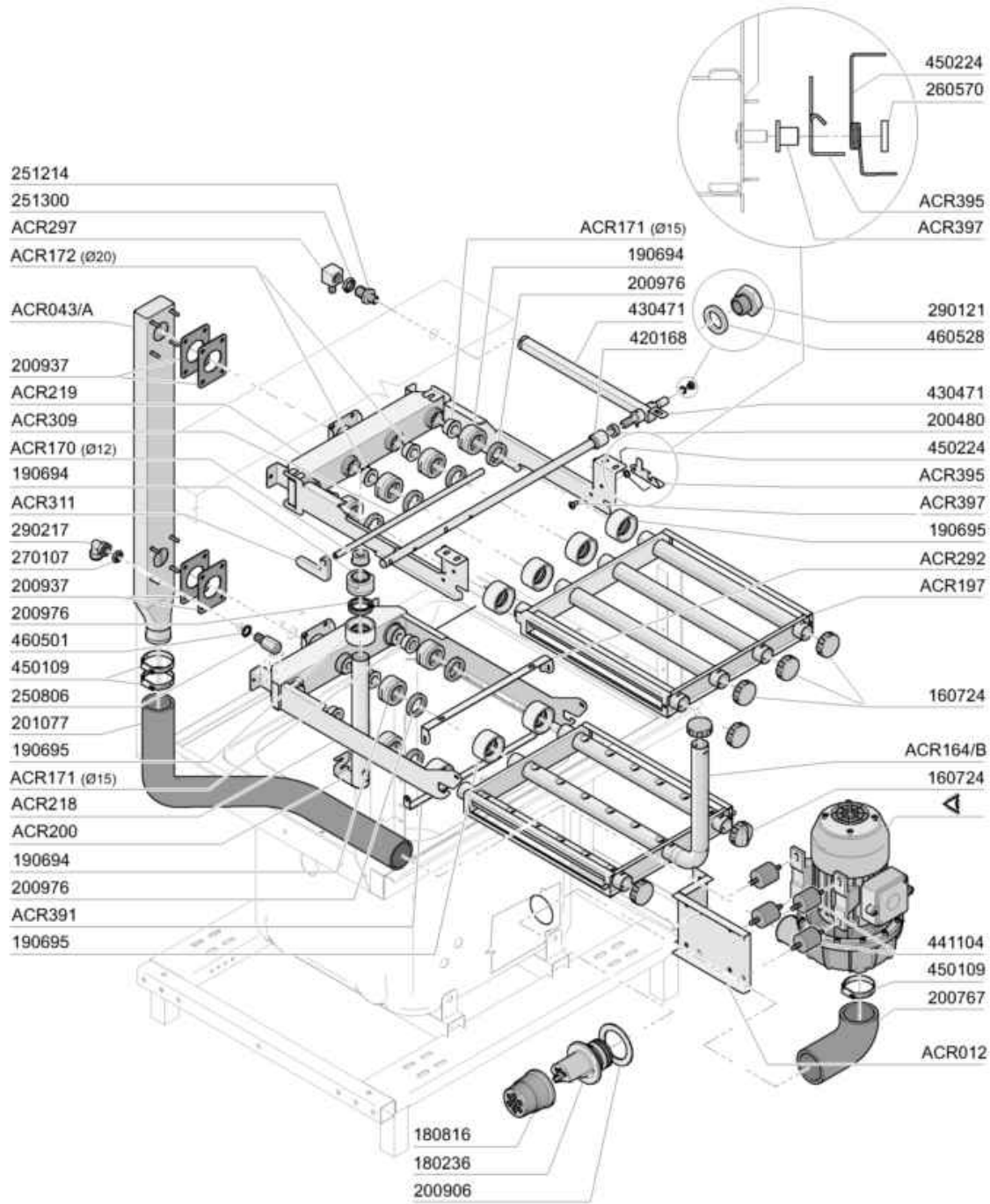


Codice	Descrizione
120348	REED (N.O.) SENZA TRIAC
150805	PASSAC.NERI 18X22X1 PVC
180160	MANOPOLA ZIGR.EKK.18 B-M4-C1
190906	TENDINA ENT-USC.AC/ACR 620X480
191120	TERMINALE MANIGLIA
322563	GUIDA LAT.CAPOT 900 GMC
323600	PIASTRINA MOLLA SBLOCCO PORTA
330715	SQUAD. SUP.TEND. AC NE LV BTM
331973	SQUADRETTA MICRO PORTA BTM
332336	SQUADRET.PORTA MAGNETE-BTM/NE2
340422	ALBERO TENDINA AC-ACR
411001	MAGNETE PERM.8X40 SE/1
440208	BLOCCHETTO X PIEDE
440209	PIEDE PER NE
450220	MOLLA SCROCCHETTO BR/BC
621064	ASSIEME FERMO PORTA AC2.....
ACR009/D	PORTA ESTERNA DA 900 ACRS2
ACR015/A	PANNELLO FRONT. 900
ACR019	GUIDA SU CAPOT PER PORTE ACRS2
ACR020/A	COPERCHIO DA 900 CANALE ACRS2
ACR044	PANNELLO LATERALE ACRS
ACR049/C	PANNELLO POSTERIORE 900 ACE
ACR080	TRAVERSA CANALE ACR
ACR082	SPALLA DA 900 PER CANALE
ACR107/A	FRENO PORTE ACE
ACR125	GUIDA SX PER PORTE CON BLOCCO
ACR224	PIASTRA FISSAGGIO GUIDE PORTA
ACR305	TRAVERSA DA 900 POST.CANALE
ACR314	GUARNIZIONE PORTE ACR
ACR368	PORTA INTERNA DA 900 ACE



09 - 2012 M. S.

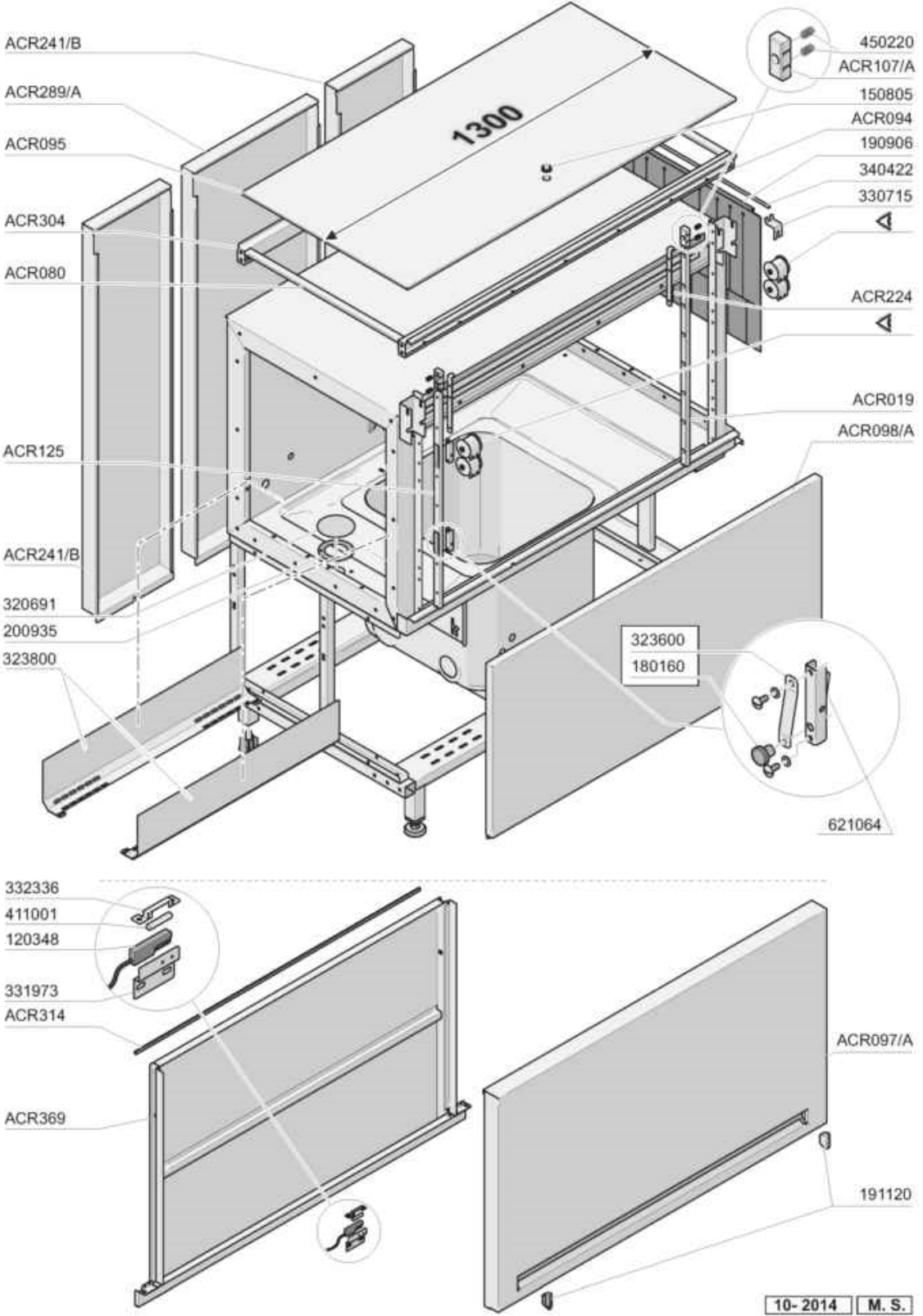
Codice	Descrizione
120501	TERMOSTATO 30/90? MT 1 TR/2
150806	PRESSAC.PG9 GEWISS 97200026 NY
160201	CODOLO DIR.SCARICO VASCA
161102	COPRIRESISTENZA H 50(ALTO)
161127	SCATOLA PER TERMOSTATO
161308	TRAPPOLA ARIA C95/155 (161323)
161312	TUBO TRAPPOLA ARIA C95/155/165
180102	GHIERA 1"1/2 PILETTA F-C75
180109	CONTRODADO DA 1 1/2" PLAST.
190308	RACCORDO TRABOCCO REGOL.SE/1
190325	RACCORDO PER TRABOC.ECOR SE/1
191040	MASCHERINA MANOP.TERMOSTATO
200121	TUBO ERRESPIR 45X55
200410	GUAR.65X47X4 GOMMA PARA
200412	GUARNIZ.CODULO 45X33X3
200469	GUARNIZ.A LABBRO 45X35,5X7
200491	GUARNIZ.POSTER.SCAT.TERMOSTATO
200815	GUARN.OR 6X56X68
200927	GUARNIZ.TRAPP.PRESS.C95-155
270101	CONTROD.1/2" ES.30 SP.7 INOX
270104	CONTRODADO OTT.1"1/2 AC-ACR
270121	CONTROD.INOX TRAP.PRES.AC-C
270409	PILETTA SCAR.1"1/2 AC-ACR-NE
321643	FOND.PARASPR.TRABOCC.AC135-181
324039	TRAV.SUPP.FILTRI 900/1300 ACS
332095	FILTRO VASCA LAVAGGIO 600
333002	FILTRO STAMP.CON CASS.900 ACS
380856	TROPPOPIENO VASCA PRELAV ACS
450143	FASCETTA A 2 FILI D.39,7X37,7
450315	MANOP.TERM.90?COMENDA 109951
450516	GUAINA TERMOST.INOX 2 TUBI
460502	GUARN. 30X21X2 KLINGER
ACR231	LEVA TROPPOPIENO ACE



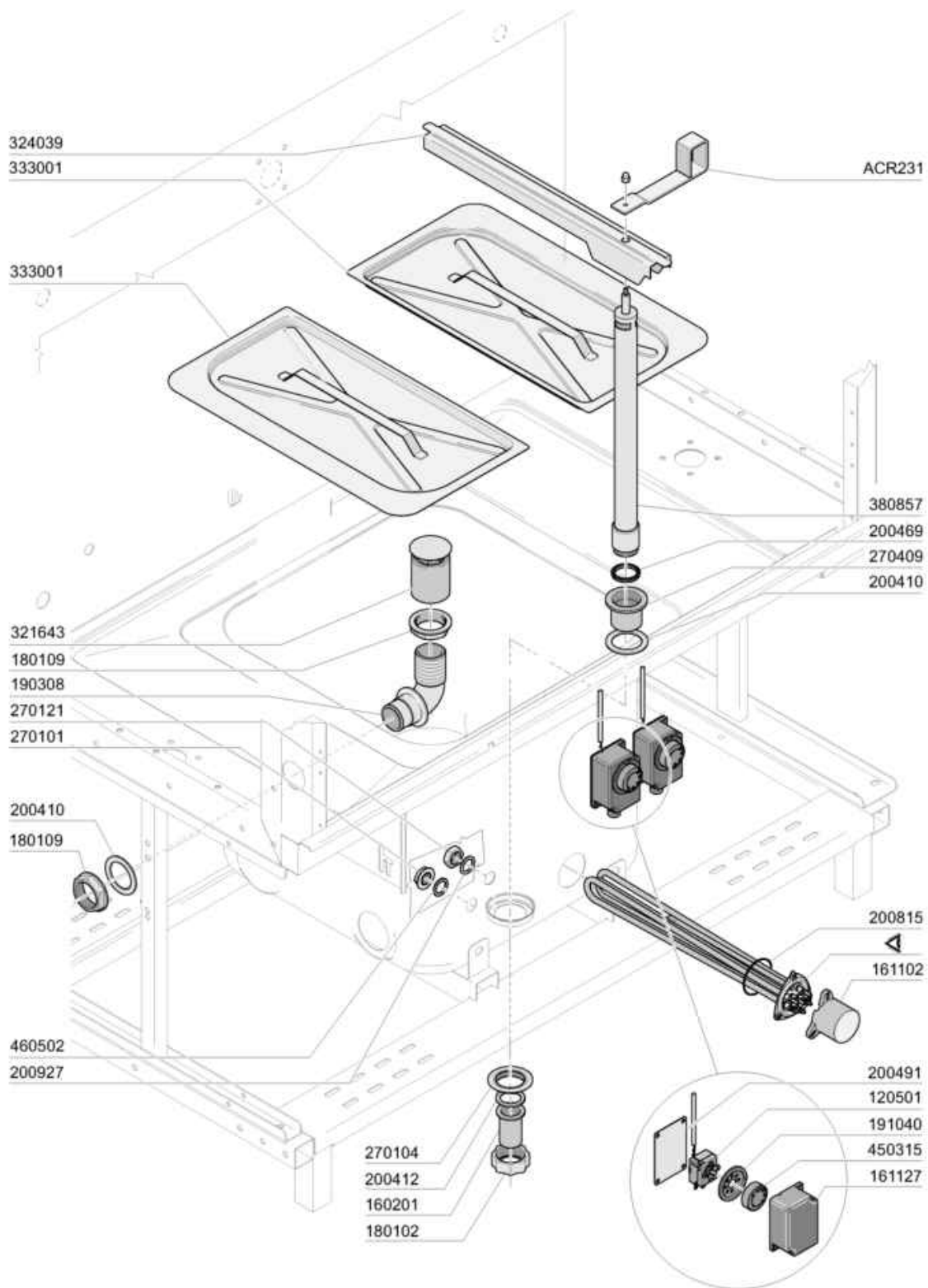
11 - 2012 M. S.

Colonna Lavaggio 900mm

Codice	Descrizione	
160724	TAPPO BRACCIO LAV.S90-S NUOV.L	
180236	TRONCHETTO ASP. CON DEF.AC91	
180816	FILTRO ASPIRAZIONE D.82 AC94	
190694	BUSSOLA 1"1/4 AGG.COLLETTORE	
190695	BUSSOLA 1"3/4 INS.COLLETTORE	
200480	GUARNIZ.BRACCI RISC.SE SE/1	
200767	TUBO ASPIRAZIONE LAV. AC95	
200906	GUARNIZIONE D.92X66X2	
200937	GUARN.PER COLONNA LAV.BTM	
200976	GUARN.A LABBRO DI137 SILICONE	
201077	TUBO MAND.POMPA LAV AC1300DX	
250806	RACCORDO CARICO VASCA AC-ACR	
251214	PORTAGOMMA 1/2" COL RISC AC \$	
251300	GHIERA INOX DA 1/2" AC-ACR	
260570	RONDELLA DISTANZ.BLOCCO COLLET	
270107	CONTRODADI OTT.3/8" ACR	
290121	TAPPO OTTONE 1/8" GAS	
290217	RACC. GOMITO 12X1/2"TP.P4LF	
420168	BRACCIO AUTOLAV.CAPOT 1000 MM.	
430471	RAMPA AUTOLAVAGGIO AC/ACR 2001	
441104	AMMORTIZZATORE X POMPA (441131	
450109	FASCETTA FE ZN 50-65 H=12,2	
450224	MOLLA ALB.MICRO LEVA POLYCORD	
460501	GUARNIZ.24X17X2 FASIT(3/8")	
460528	GUARN.PIPA RISC.15X10X2 =/=	
ACR012	SUPPORTO POMPA PRELAV. ACRS2	
ACR043/A	COLONNA LAVAGGIO ACE	
ACR164/B	COLLETTORE LAVAGGIO UNIFICATO	
ACR170	BUSSOLA RIDUZIONE D.12	
ACR171	BUSSOLA RIDUZIONE D.15	
ACR172	BUSSOLA RIDUZIONE D.20	
ACR197	COLLETTORE SUP. 4BRACCI ACE	
ACR200	BRACCIO LATERALE POSTERIORE	
ACR218	COLLETTORE INFERIORE TRE BRAC.	
ACR219	COLLETTORE SUPER. QUATTRO BRA.	
ACR292	AGGANCIO COLLETTORE INFERIORE	
ACR297	PORTAGOMMA GOMITO F.1/2"	
ACR309	TIRANTE X COLLETTORE 4 BRACCI	
ACR311	LEVA SGANCIO COLL. SUPERIORE	
ACR391	DISTANZIALE COLLETTORE INF.ACE	
ACR395	AGGANCIO PER COLLETTORE SUPER.	
ACR397	BUSSOLA PER AGGANCIO COLL.SUP.	

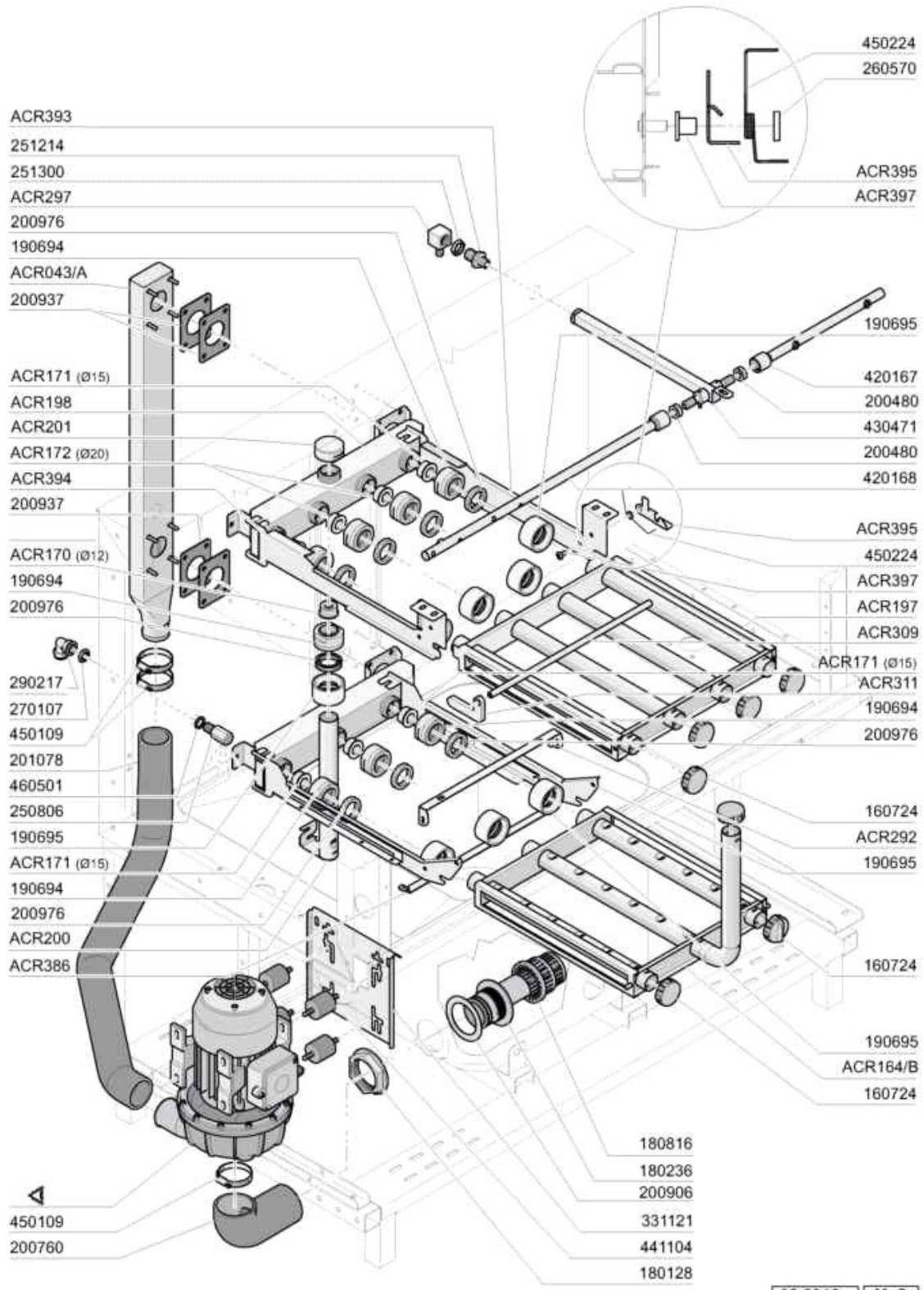


Codice	Descrizione
120348	REED (N.O.) SENZA TRIAC
150805	PASSAC.NERI 18X22X1 PVC
180160	MANOPOLA ZIGR.EKK.18 B-M4-C1
190906	TENDINA ENT-USC.AC/ACR 620X480
191120	TERMINALE MANIGLIA
200935	GUARN.E PIANA X FL.FORI TRAINO
320691	PIASTRA CHIUS.FORO TRAINO AC
323600	PIASTRINA MOLLA SBLOCCO PORTA
323800	GUIDA LATERALE CAPOT 1300 GMC3
330715	SQUAD. SUP.TEND. AC NE LV BTM
331973	SQUADRETTA MICRO PORTA BTM
332336	SQUADRET.PORTA MAGNETE-BTM/NE2
340422	ALBERO TENDINA AC-ACR
411001	MAGNETE PERM.8X40 SE/1
450220	MOLLA SCROCCHETTO BR/BC
621064	ASSIEME FERMO PORTA AC2.....
ACR019	GUIDA SU CAPOT PER PORTE ACRS2
ACR080	TRAVERSA CANALE ACR
ACR094	SPALLA DA 1300 CANALE ACRS2
ACR095	COPERCHIO CANALE DA 1300 ACRS2
ACR097/A	PORTA ESTERNA DA 1300
ACR098/A	PANNELLO FRONTALE 1300 ACRS2
ACR107/A	FRENO PORTE ACE
ACR125	GUIDA SX PER PORTE CON BLOCCO
ACR224	PIASTRA FISSAGGIO GUIDE PORTA
ACR241/B	PANNELLO POSTERIORE DA 500
ACR289/A	PANNELLO POST.DA 300 PER 1300
ACR304	TRAVERSA DA 1300 POST.CANALE
ACR314	GUARNIZIONE PORTE ACR
ACR369	PORTA INTERNA DA 1300 ACE



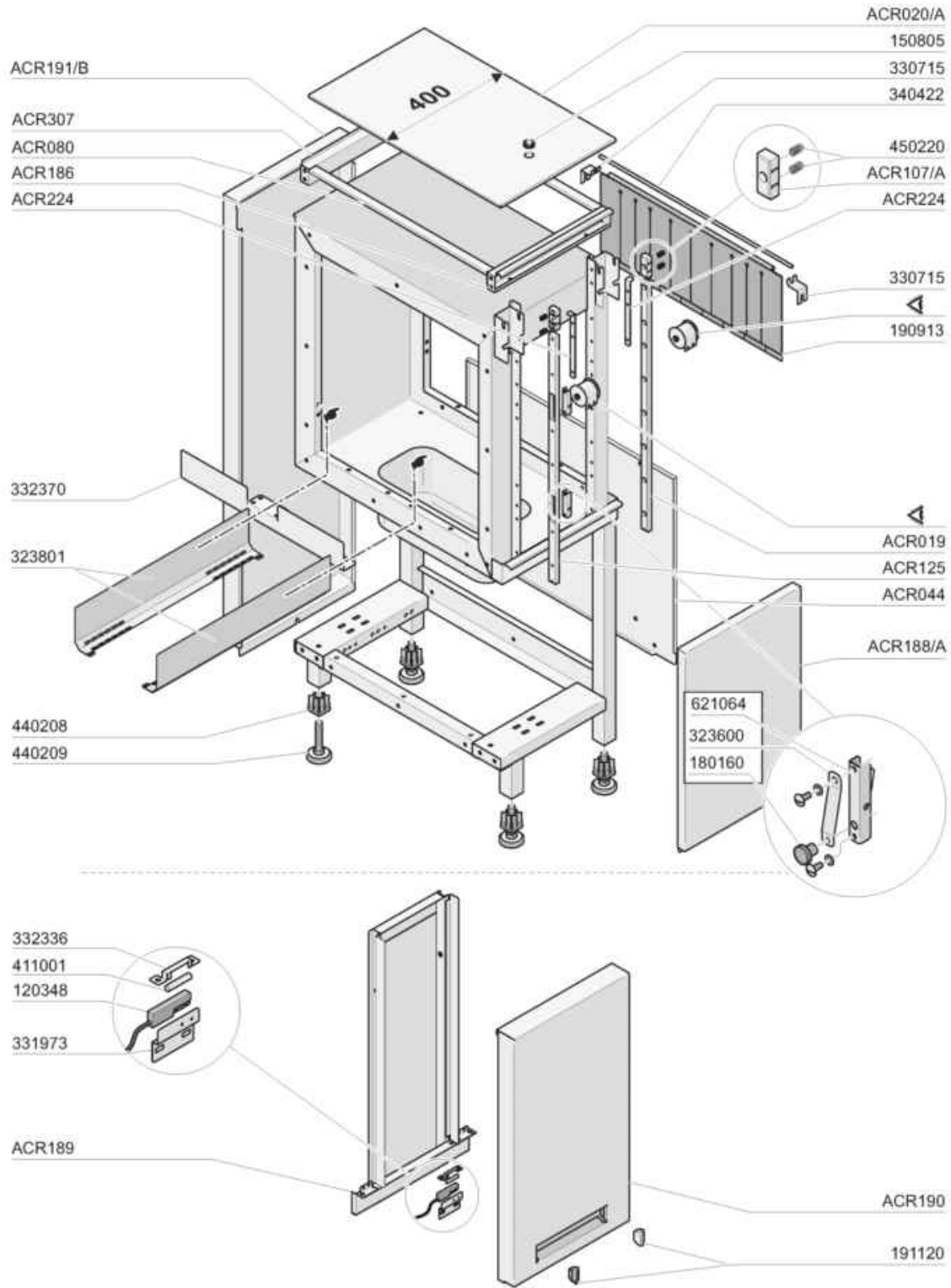
11 - 2012 M. S.

Codice	Descrizione
120501	TERMOSTATO 30/90? MT 1 TR/2
160201	CODOLO DIR.SCARICO VASCA
161102	COPRIRESISTENZA H 50(ALTO)
161127	SCATOLA PER TERMOSTATO
180102	GHIERA 1"1/2 PILETTA F-C75
180109	CONTRODADO DA 1 1/2" PLAST.
190308	RACCORDO TRABOCCO REGOL.SE/1
191040	MASCHERINA MANOP.TERMOSTATO
200410	GUAR.65X47X4 GOMMA PARA
200412	GUARNIZ.CODULO 45X33X3
200469	GUARNIZ.A LABBRO 45X35,5X7
200491	GUARNIZ.POSTER.SCAT.TERMOSTATO
200815	GUARN.OR 6X56X68
200927	GUARNIZ.TRAPP.PRESS.C95-155
270101	CONTROD.1/2" ES.30 SP.7 INOX
270104	CONTRODADO OTT.1"1/2 AC-ACR
270121	CONTROD.INOX TRAP.PRES.AC-C
270409	PILETTA SCAR.1"1/2 AC-ACR-NE
321643	FOND.PARASPR.TRABOCC.AC135-181
324039	TRAV.SUPP.FILTRI 900/1300 ACS
333001	333002+332092
380857	TROPPOPIENO VASCA LAVAGGIO ACS
450315	MANOP.TERM.90?COMENDA 109951
460502	GUARN. 30X21X2 KLINGER
ACR231	LEVA TROPPOPIENO ACE



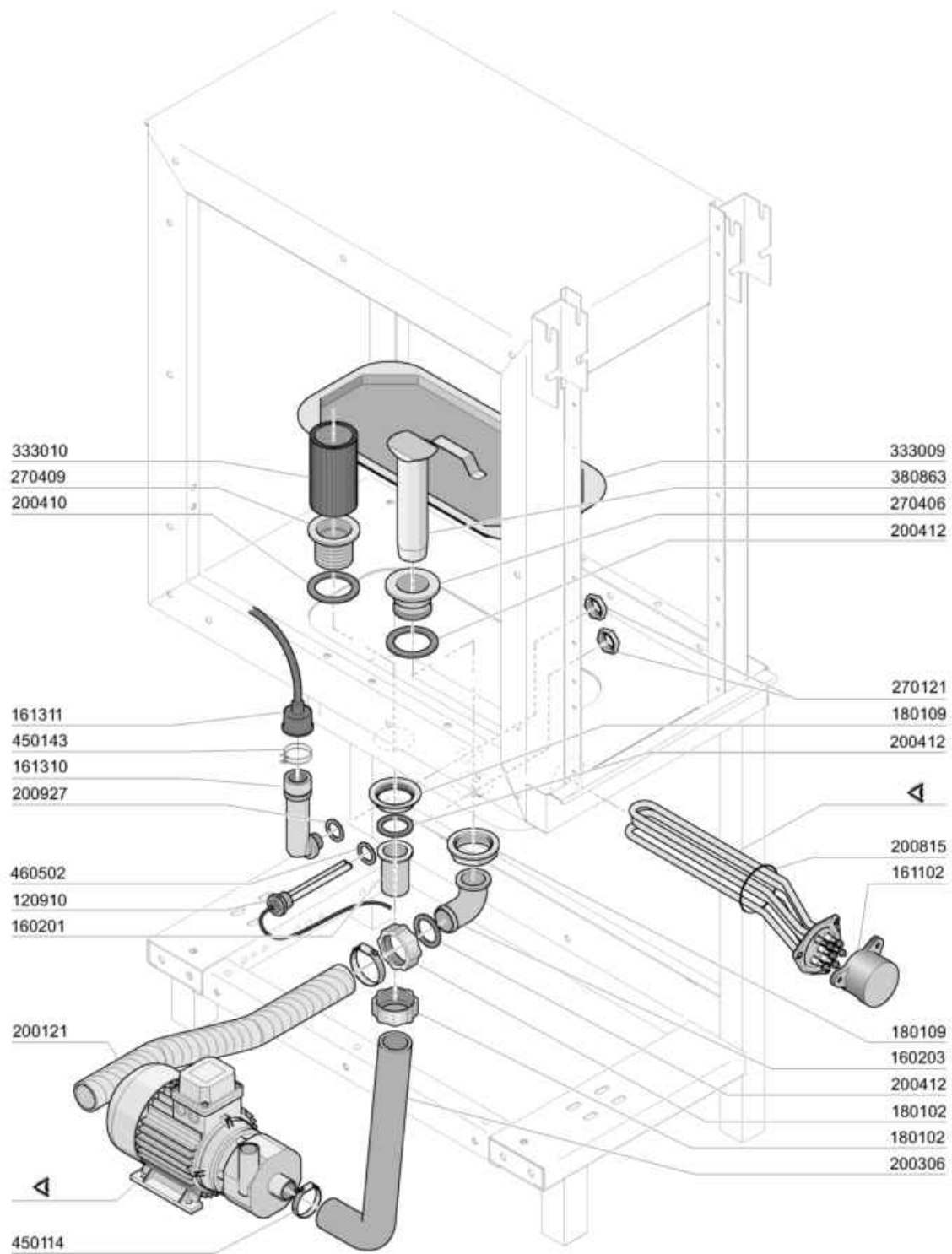
02-2016 M. S.

Codice	Descrizione
160724	TAPPO BRACCIO LAV.S90-S NUOV.L
180128	GHIERA FIL 65,4 C140 C85-155
180236	TRONCHETTO ASP. CON DEF.AC91
180816	FILTRO ASPIRAZIONE D.82 AC94
190694	BUSSOLA 1"1/4 AGG.COLLETTORE
190695	BUSSOLA 1"3/4 INS.COLLETTORE
200480	GUARNIZ.BRACCI RISC.SE SE/1
200760	TUBO ASPIR.LAVAGGIO AC
200906	GUARNIZIONE D.92X66X2
200937	GUARN.PER COLONNA LAV.BTM
200976	GUARN.A LABBRO DI137 SILICONE
201078	TUBO MAND.POMPA LAV AC1300SXDX
250806	RACCORDO CARICO VASCA AC-ACR
251214	PORTAGOMMA 1/2" COL RISC AC \$
251300	GHIERA INOX DA 1/2" AC-ACR
260570	RONDELLA DISTANZ.BLOCCO COLLET
270107	CONTRODADI OTT.3/8" ACR
290217	RACC. GOMITO 12X1/2"TP.P4LF
331121	PIASTRA AGG.POMPA VASCA ACR/AC
420167	BRACCIO AUTOLAV.CAPOT 600 MM.
420168	BRACCIO AUTOLAV.CAPOT 1000 MM.
430471	RAMPA AUTOLAVAGGIO AC/ACR 2001
441104	AMMORTIZZATORE X POMPA (441131
450109	FASCETTA FE ZN 50-65 H=12,2
450224	MOLLA ALB.MICRO LEVA POLYCORD
460501	GUARNIZ.24X17X2 FASIT(3/8")
ACR043/A	COLONNA LAVAGGIO ACE
ACR164/B	COLLETTORE LAVAGGIO UNIFICATO
ACR170	BUSSOLA RIDUZIONE D.12
ACR171	BUSSOLA RIDUZIONE D.15
ACR172	BUSSOLA RIDUZIONE D.20
ACR197	COLLETTORE SUP. 4BRACCI ACE
ACR198	BLOCCO COLLETT. 4BRACCI ACE
ACR200	BRACCIO LATERALE POSTERIORE
ACR201	TAPPO PER COLLETTORE SUPERIORE
ACR292	AGGANCIO COLLETTORE INFERIORE
ACR297	PORTAGOMMA GOMITO F.1/2"
ACR309	TIRANTE X COLLETTORE 4 BRACCI
ACR311	LEVA SGANCIO COLL. SUPERIORE
ACR386	TIRANTE PER GUIDA COLLETT.ACE
ACR395	AGGANCIO PER COLLETTORE SUPER.
ACR397	BUSSOLA PER AGGANCIO COLL.SUP.



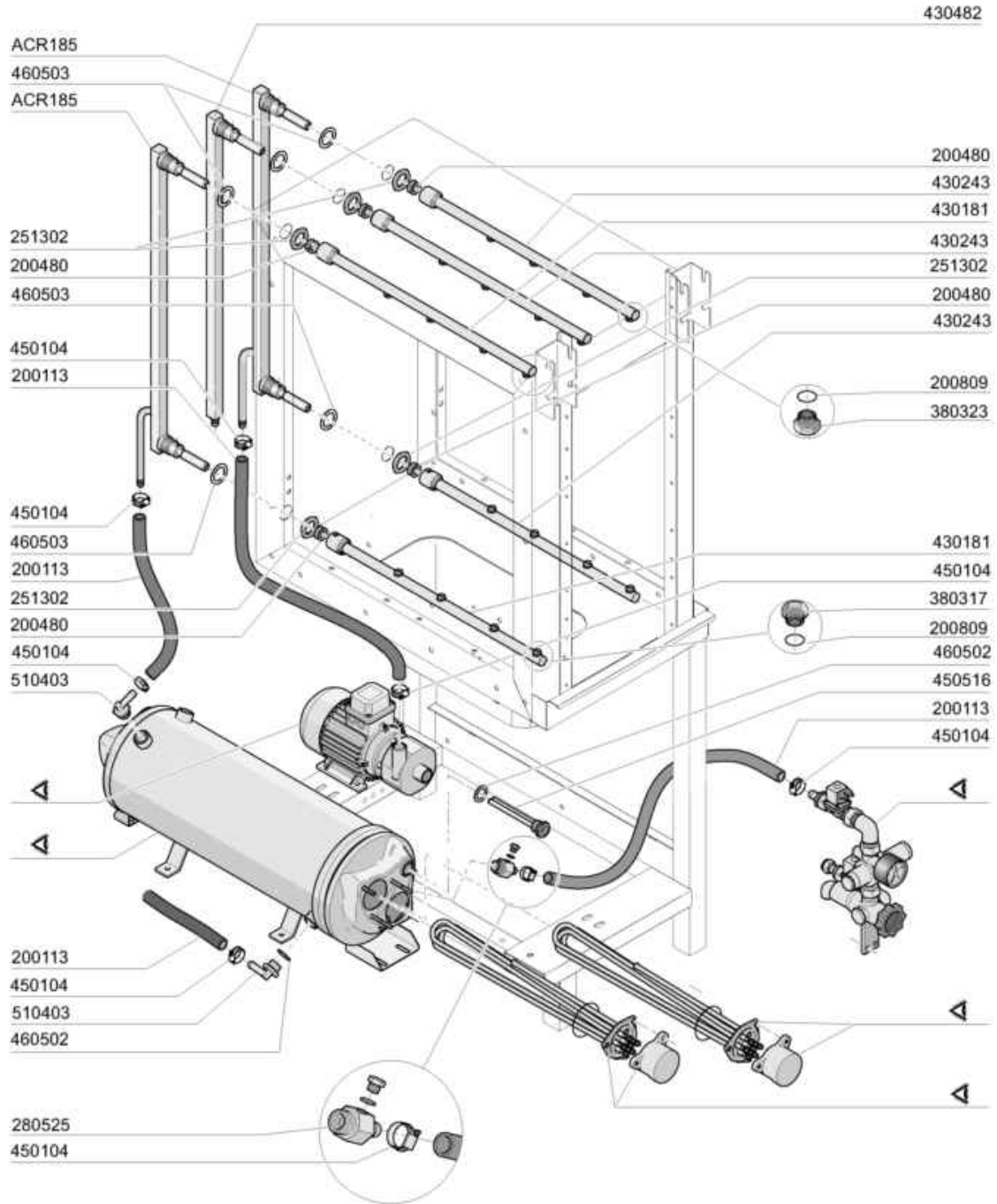
10 - 2014 | M. S.

Codice	Descrizione
120348	REED (N.O.) SENZA TRIAC
150805	PASSAC.NERI 18X22X1 PVC
180160	MANOPOLA ZIGR.EKK.18 B-M4-C1
190913	TENDINA ECOR.SE/1-620X270
191120	TERMINALE MANIGLIA
323600	PIASTRINA MOLLA SBLOCCO PORTA
323801	GUIDA LATERALE CAPOT 400 GMC3
330715	SQUAD. SUP.TEND. AC NE LV BTM
331973	SQUADRETTA MICRO PORTA BTM
332336	SQUADRET.PORTA MAGNETE-BTM/NE2
332370	PARASPRUZZI E SUPP.AC/ACR 2001
340422	ALBERO TENDINA AC-ACR
411001	MAGNETE PERM.8X40 SE/1
440208	BLOCCHETTO X PIEDE
440209	PIEDE PER NE
450220	MOLLA SCROCCHETTO BR/BC
621064	ASSIEME FERMO PORTA AC2.....
ACR019	GUIDA SU CAPOT PER PORTE ACRS2
ACR020/A	COPERCHIO DA 900 CANALE ACRS2
ACR044	PANNELLO LATERALE ACRS
ACR080	TRAVERSA CANALE ACR
ACR107/A	FRENO PORTE ACE
ACR125	GUIDA SX PER PORTE CON BLOCCO
ACR186	SPALLA DA 400 CANALE ACE
ACR188/A	PANNELLO FRONTALE 400 INFERIOR
ACR189	PORTA INTERNA DA 400
ACR190	PORTA ESTERNA DA 400
ACR191/B	PANNELLO POSTERIORE DA 400
ACR224	PIASTRA FISSAGGIO GUIDE PORTA
ACR307	TRAVERSA DA 400 POST.CANALE



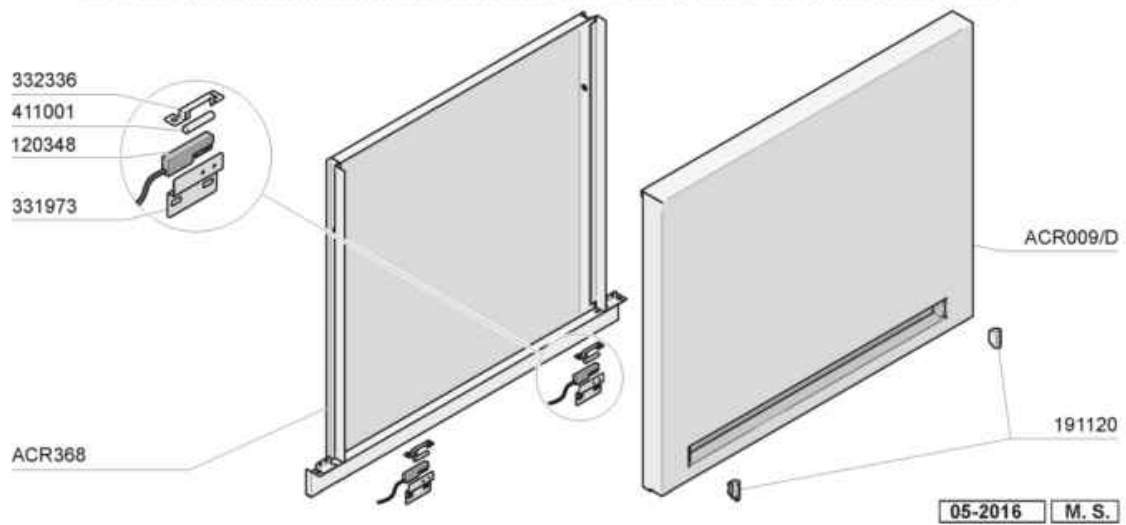
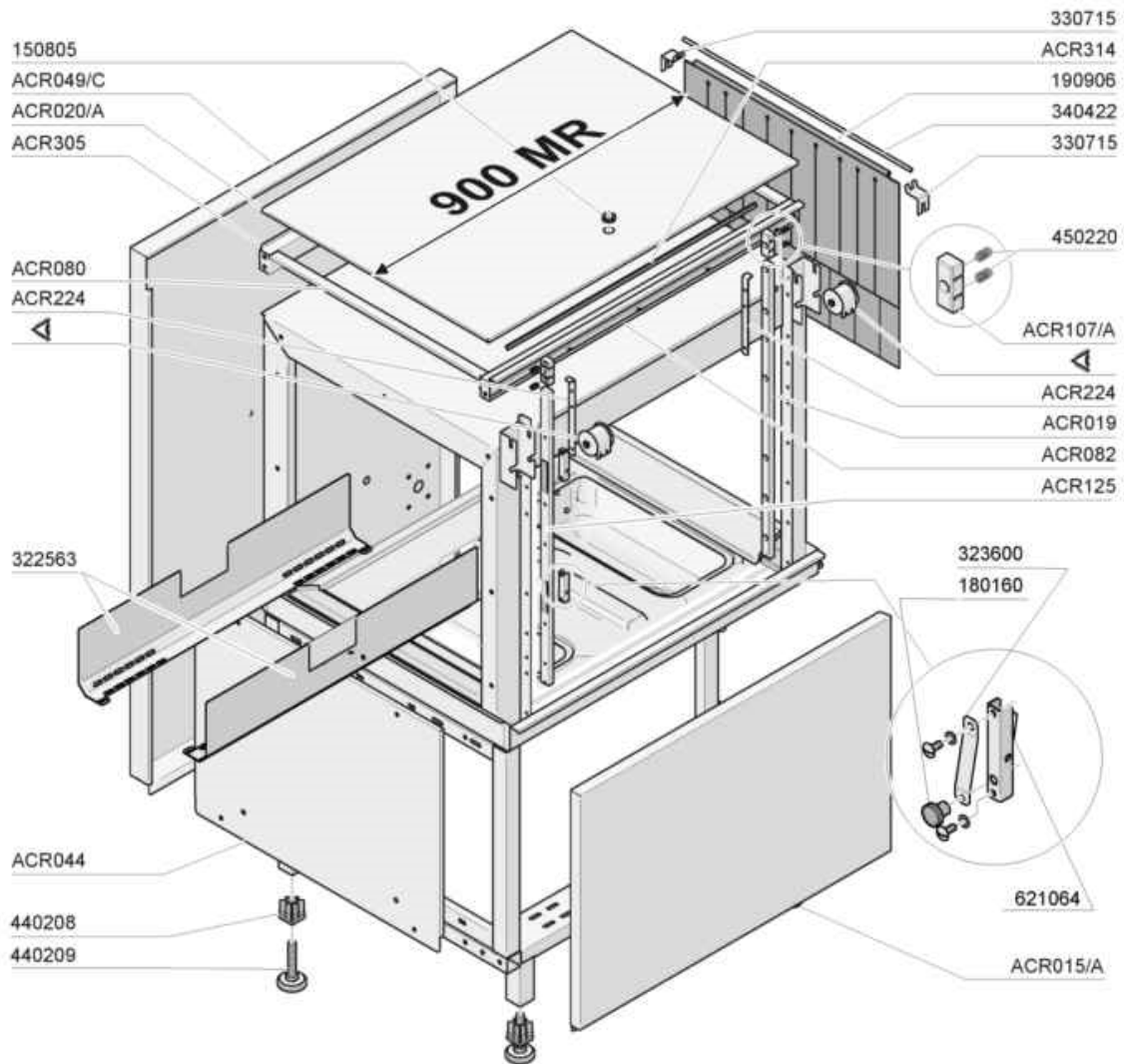
09 - 2012 M. S.

Codice	Descrizione
120910	SONDA PT100 X ELETTRON.7MT.
160201	CODOLO DIR.SCARICO VASCA
160203	COD.CURVO 1"1/2 SCAR.
161102	COPRIRESISTENZA H 50(ALTO)
161310	TRAPPOLA ARIA BR BC C (161324)
161311	TUBO TRAPPOLA ARIA AC91/AC101
180102	GHIERA 1"1/2 PILETTA F-C75
180109	CONTRODADO DA 1 1/2" PLAST.
200121	TUBO ERRESPIR 45X55
200306	MANICOTTO D.42X32 AC120/200-SE
200410	GUAR.65X47X4 GOMMA PARA
200412	GUARNIZ.CODULO 45X33X3
200815	GUARN.OR 6X56X68
200927	GUARNIZ.TRAPP.PRESS.C95-155
270121	CONTROD.INOX TRAP.PRES.AC-C
270406	PILETTA SCARICO ECOR.D.1"1/2
270409	PILETTA SCAR.1"1/2 AC-ACR-NE
333009	FILTRO ECORINSE ACRS STAMPATA
333010	FILTRO ASPIRAZ.ECOR.STAMP.ACRS
380863	TROPPOPIENO ECORINSE ACRS IMB.
450114	FASCETTA FE ZN.22-32 H=12,2
450143	FASCETTA A 2 FILI D.39,7X37,7
460502	GUARN. 30X21X2 KLINGER

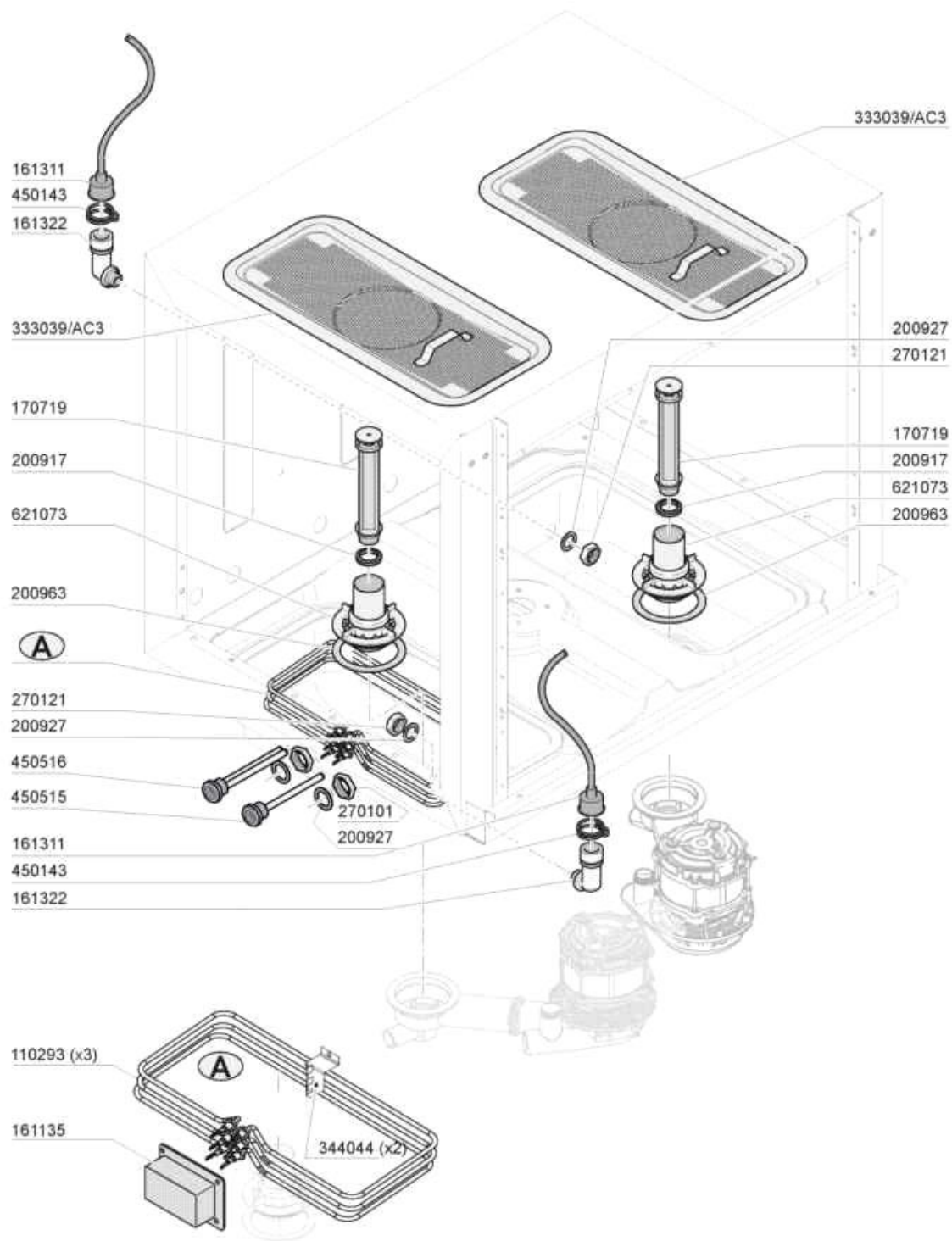


09 - 2012 M. S.

Codice	Descrizione
200113	TUBO GOMMA 12X21 CASER 15
200480	GUARNIZ.BRACCI RISC.SE SE/1
200809	GUARN.OR 1,78X7,66X11,21 VITON
251302	GHIERA INOX 3/4" AC-ACR
280525	RACC.PORTAG.BOILER ACR-NE-NG ?
380317	NEBULIZZ.OV 1/8" 303 125LT.80
380323	NEBULIZZ.INOX OV80-1/8"-37,5L
430181	BRAC.RISCIAQUO (4 UG.380317)
430243	BRAC.RISC.1 AGG.4UG 380323
430482	COLONNA RISC PROPORZION.ACRS
450104	FASCETTA FE ZN.15-24 H=12,5
450516	GUAINA TERMOST.INOX 2 TUBI
460502	GUARN. 30X21X2 KLINGER
460503	GUARNIZ.38X27X2 (3/4) FASIT OM
510403	PORTAGOMMA 90?1/2"X12
ACR185	COLONNA RISCIAQUO ACE



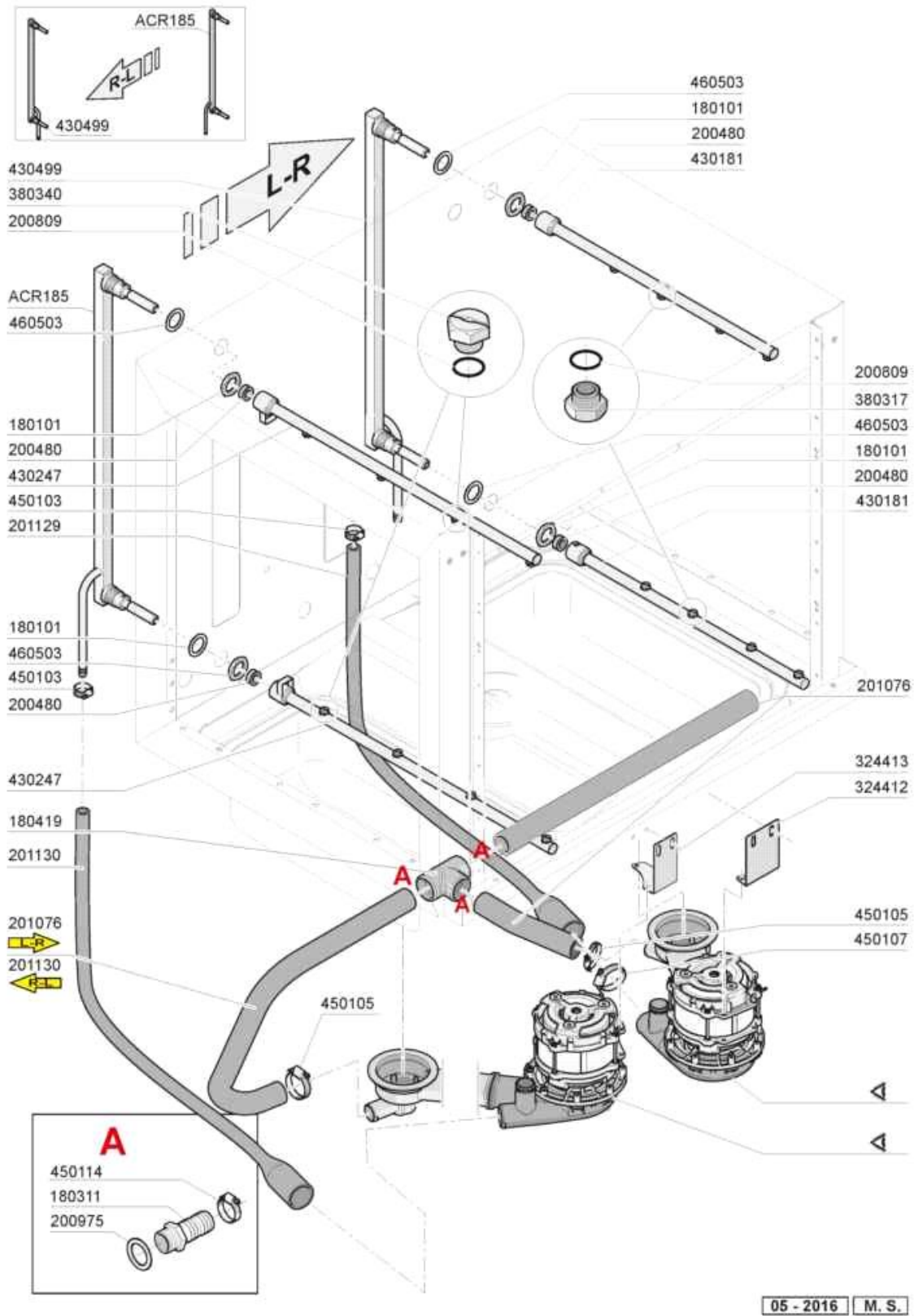
Codice	Descrizione
120348	REED (N.O.) SENZA TRIAC
150805	PASSAC.NERI 18X22X1 PVC
180160	MANOPOLA ZIGR.EKK.18 B-M4-C1
190906	TENDINA ENT-USC.AC/ACR 620X480
191120	TERMINALE MANIGLIA
322563	GUIDA LAT.CAPOT 900 GMC
323600	PIASTRINA MOLLA SBLOCCO PORTA
330715	SQUAD. SUP.TEND. AC NE LV BTM
331973	SQUADRETTA MICRO PORTA BTM
332336	SQUADRET.PORTA MAGNETE-BTM/NE2
340422	ALBERO TENDINA AC-ACR
411001	MAGNETE PERM.8X40 SE/1
440208	BLOCCHETTO X PIEDE
440209	PIEDE PER NE
450220	MOLLA SCROCCHETTO BR/BC
621064	ASSIEME FERMO PORTA AC2.....
ACR009/D	PORTA ESTERNA DA 900 ACRS2
ACR015/A	PANNELLO FRONT. 900
ACR019	GUIDA SU CAPOT PER PORTE ACRS2
ACR020/A	COPERCHIO DA 900 CANALE ACRS2
ACR044	PANNELLO LATERALE ACRS
ACR049/C	PANNELLO POSTERIORE 900 ACE
ACR080	TRAVERSA CANALE ACR
ACR082	SPALLA DA 900 PER CANALE
ACR107/A	FRENO PORTE ACE
ACR125	GUIDA SX PER PORTE CON BLOCCO
ACR224	PIASTRA FISSAGGIO GUIDE PORTA
ACR305	TRAVERSA DA 900 POST.CANALE
ACR314	GUARNIZIONE PORTE ACR
ACR368	PORTA INTERNA DA 900 ACE



05 - 2016 M. S.

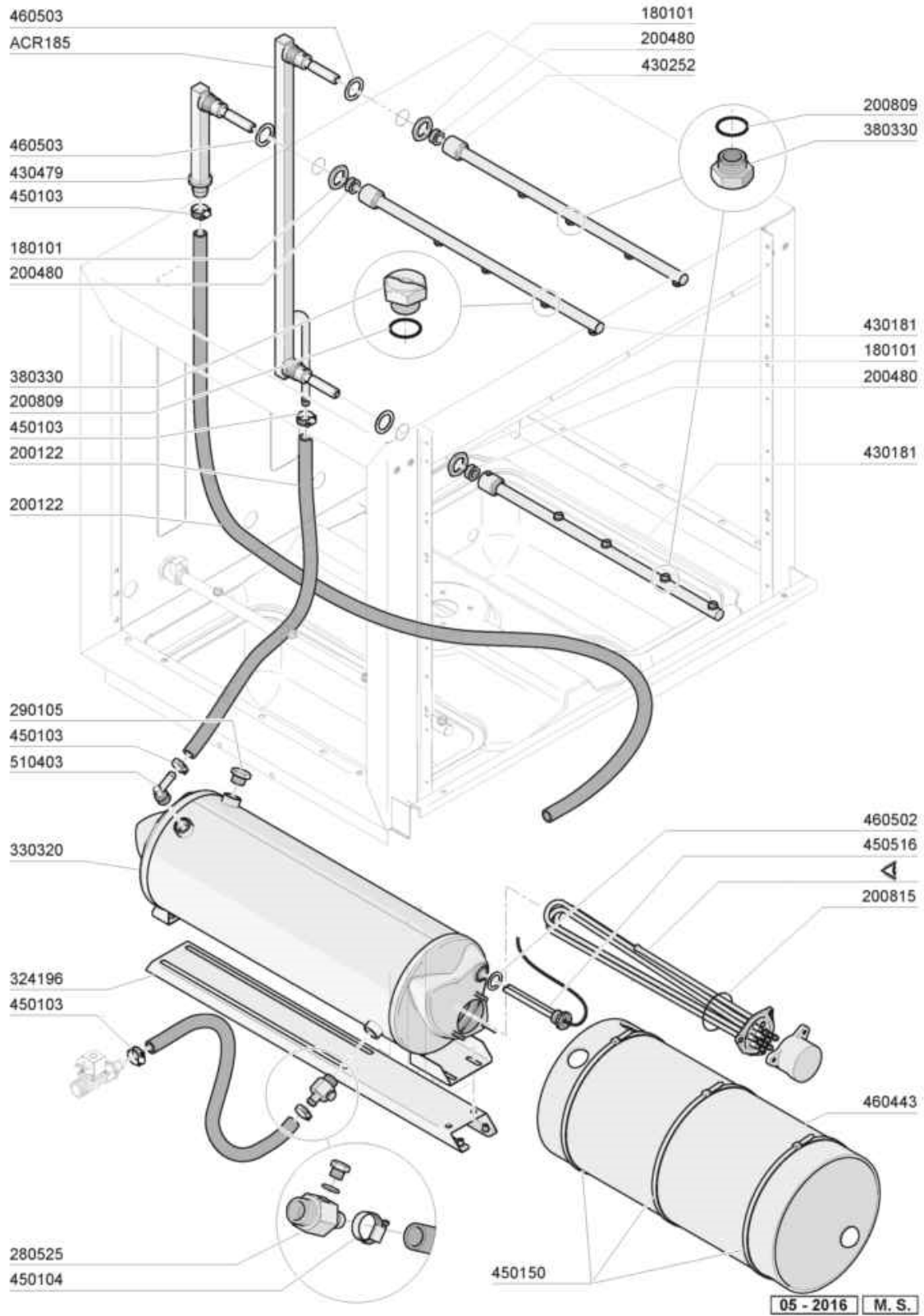
Codice	Descrizione
110293	RES.VASCA 2000W ECORIN-MULTIR.
161135	PROTEZ.PULSANTI MARC/ARR."NE"
161311	TUBO TRAPPOLA ARIA AC91/AC101
161322	TRAPPOLA ARIA FC2006 (161325)
170719	TROPPOPIENO X ACD900-E Z.S.A.
200917	GUARN.LABBRO 156-40/27.3-6.35
200927	GUARNIZ.TRAPP.PRESS.C95-155
200963	GUARNIZIONE D.110XD.88XSP.3
270101	CONTROD.1/2" ES.30 SP.7 INOX
270121	CONTROD.INOX TRAP.PRES.AC-C
333039/AC3	FILTRO VASCA MULTIRINSE
344044	SQUADR.FISS.RESIST.MULTIRINSE
450143	FASCETTA A 2 FILI D.39,7X37,7
450515	GUAINA TERMOST.INOX 1 TUBO
450516	GUAINA TERMOST.INOX 2 TUBI
621073	ASSIEME GHIERA+PROLUNGA AC2...

Risciacquo multirinse 900mm

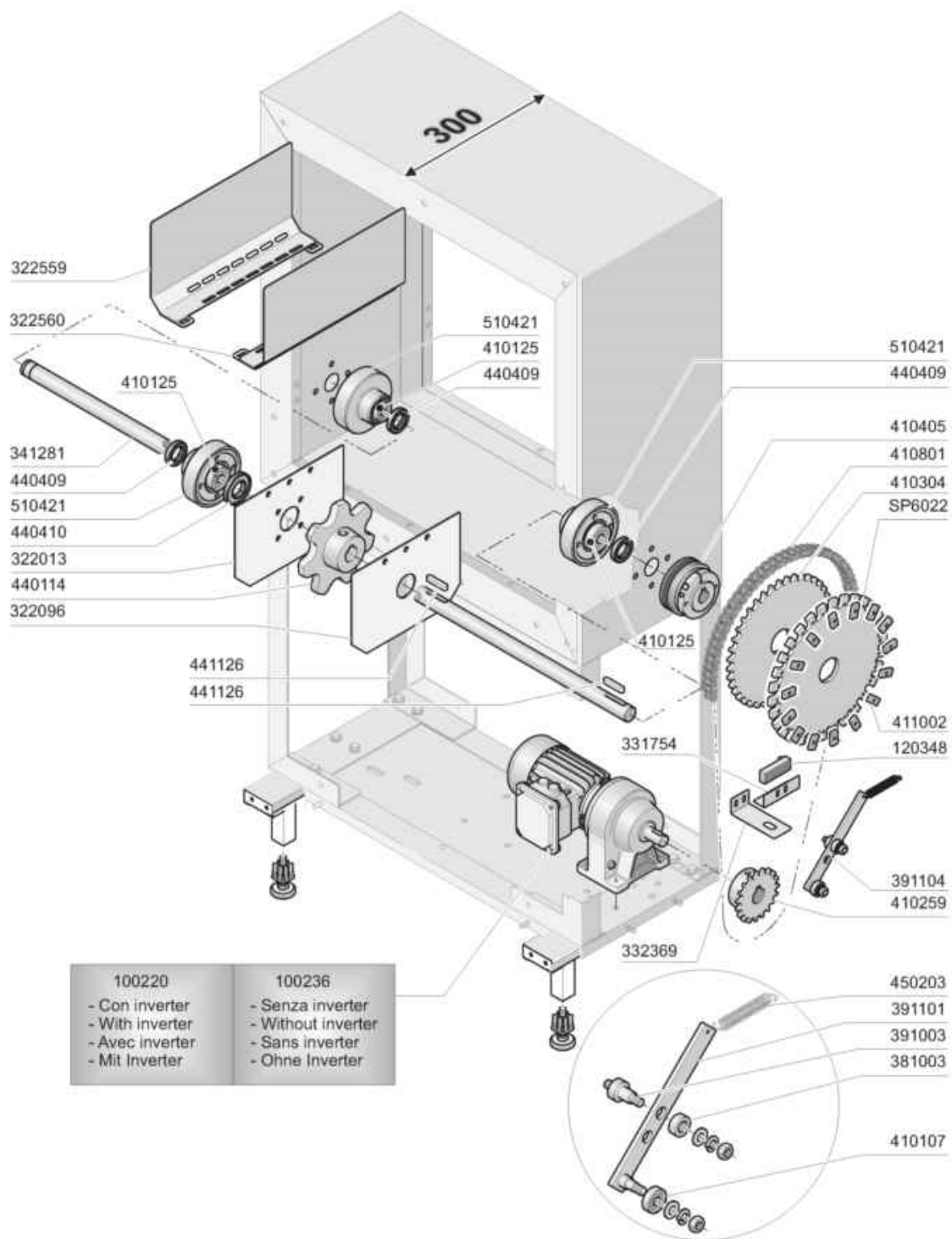


Codice	Descrizione
180101	CONTRODADO 3/4-AC91-202-B10
180311	PORTAG.DIRITTO 3/4"x25 IN P.P.
180419	TEE a 90° DA 3/4" GAS IN P.P.
200480	GUARNIZ.BRACCI RISC.SE SE/1
200809	GUARN.OR 1,78X7,66X11,21 VITON
200975	GUARN.PIANA D.35X25X3 FIL.3/4"
201076	TUBO COLLEGAMENTO BT-TEE
201129	TUBO MAND.POMPA ECOR.AC2E SD
201130	TUBO MAND.POMPA ECOR.AC2E DS
324412	SUPP.POMPA DX ACD900E
324413	SUPP.POMPA SX ACD900E
380317	NEBULIZZ.OV 1/8" 303 125LT.80
380340	NEBULIZZ.INOX OV80 180LT 1/8"
430181	BRAC.RISCIACQUO (4 UG.380317)
430247	BRAC.RISCIACQUO (4 UG.380340)
430499	COLONNA RISCIACQUO SX AC2-400E
450103	FASCETTA FE ZN.13-20 H=9
450105	FASCETTA FE ZN.26-38 H=12,2
450107	FASCETTA FE ZN.38-50 H=12,2
450114	FASCETTA FE ZN.22-32 H=12,2
460503	GUARNIZ.38X27X2 (3/4) FASIT OM
ACR185	COLONNA RISCIACQUO ACE

Risciacquo multirinse 900mm

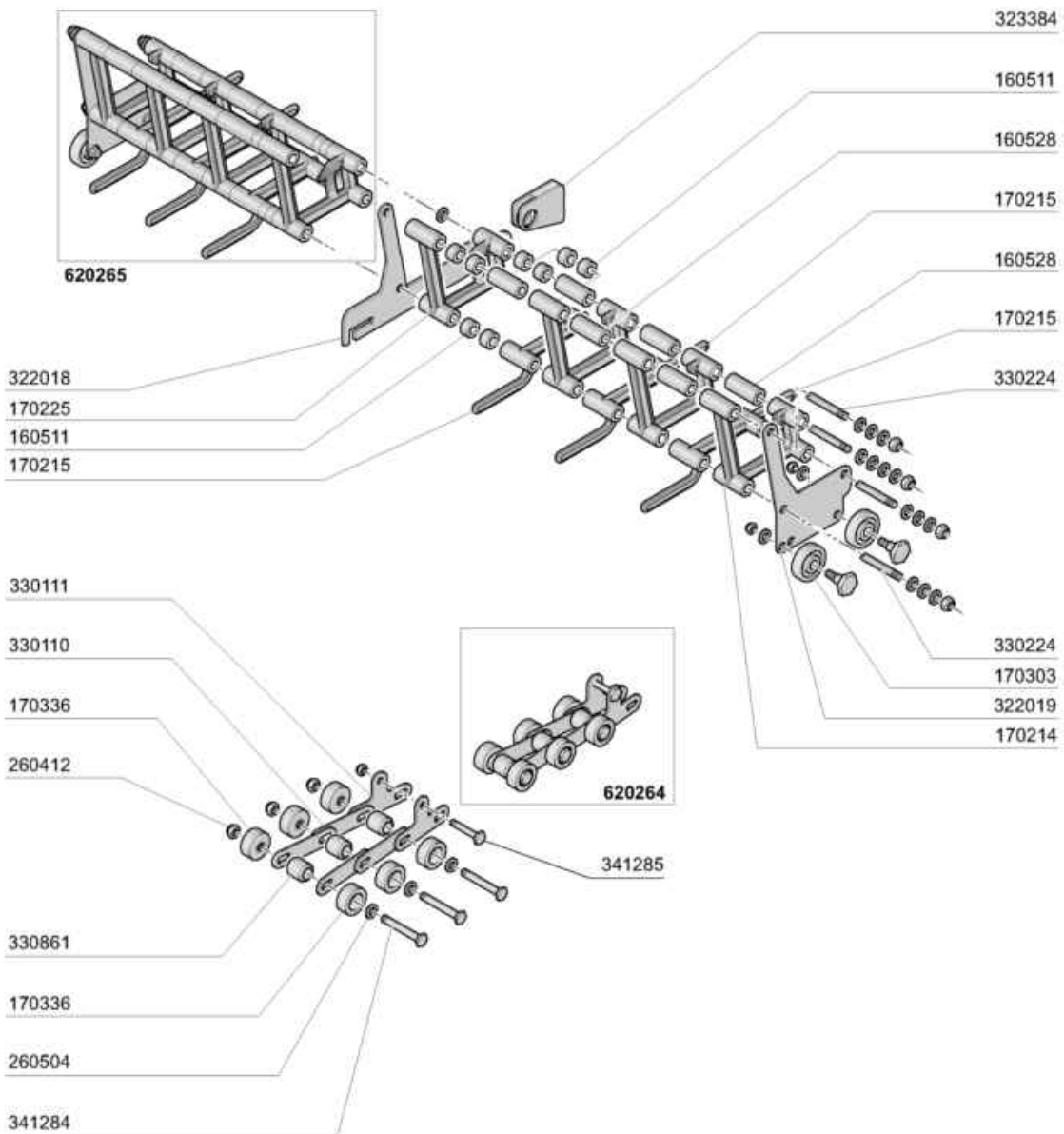


Codice	Descrizione
180101	CONTRODADO 3/4-AC91-202-B10
200122	TUBO GOMMA 11X19 CASER/15 BLU
200480	GUARNIZ.BRACCI RISC.SE SE/1
200809	GUARN.OR 1,78X7,66X11,21 VITON
200815	GUARN.OR 6X56X68
280525	RACC.PORTAG.BOILER ACR-NE-NG ?
290105	TAPPO TE 1/2" IN OTT.ESAG."27"
324196	TRAV.UNIVERSALE SOST.BOILER
330320	BOILER D.150 COIB.AC91=122
380330	NEBULIZZ.INOX OV80-1/8"-25 LT
430181	BRAC.RISCIACQUO (4 UG.380317)
430252	BRAC.RISC.1 AGG.4UG 380330-25I
430479	COLONNA RISC SUP ACRS +35KW
450103	FASCETTA FE ZN.13-20 H=9
450104	FASCETTA FE ZN.15-24 H=12,5
450150	FASCETTA 820X8.9 MM IN PA66HS
450516	GUAINA THERMOST.INOX 2 TUBI
460443	PANN.COIB. PER BOILER 330339
460502	GUARN. 30X21X2 KLINGER
460503	GUARNIZ.38X27X2 (3/4) FASIT OM
510403	PORTAGOMMA 90?1/2"X12
ACR185	COLONNA RISCIACQUO ACE



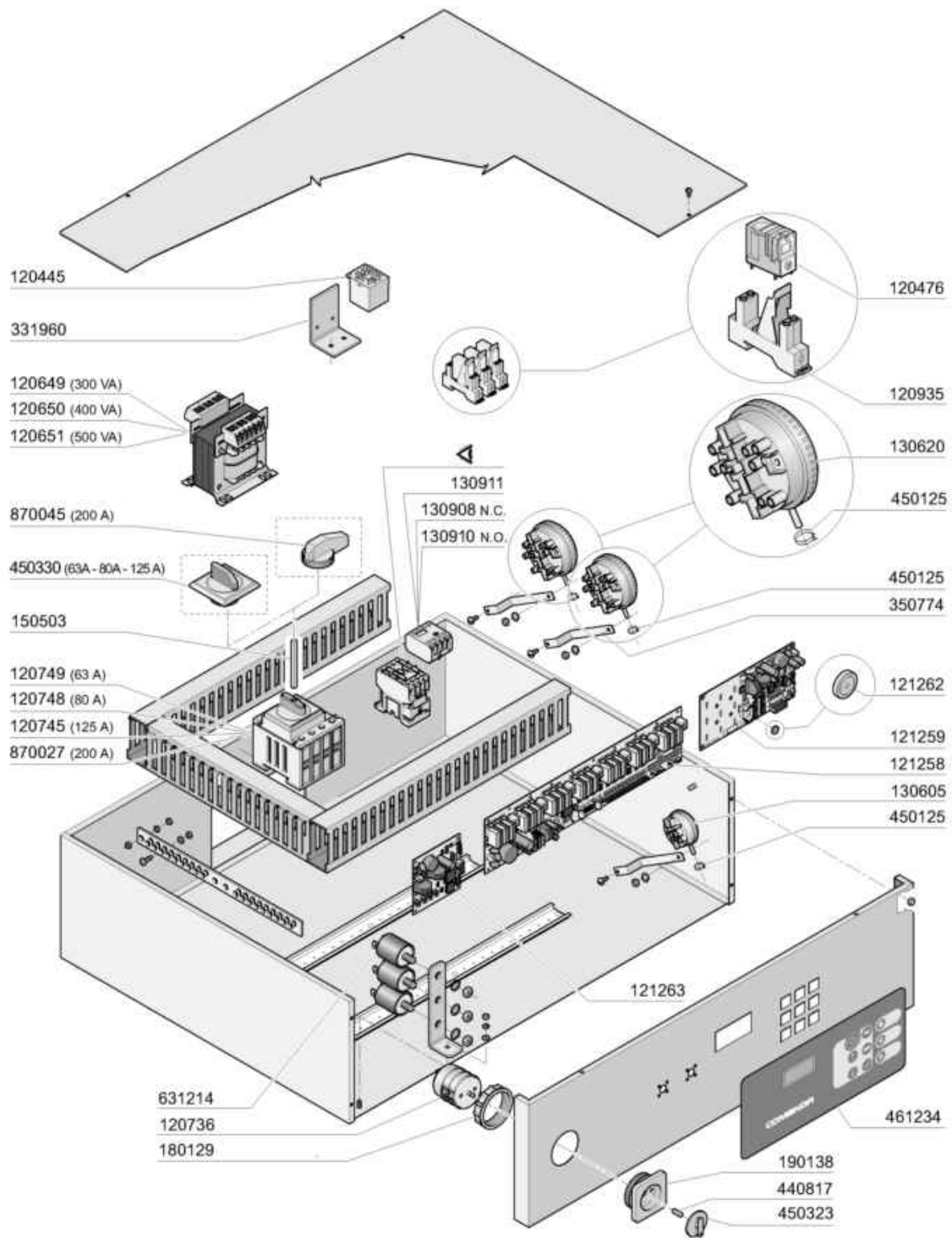
07 - 2015 | M. S.

Codice	Descrizione
100220	MTR.0,12-220/380V/50-S-AC?/*
100236	MOTOVAR.TK3R-5 220/415 VOL.DX
120348	REED (N.O.) SENZA TRIAC
322013	PIASTRA SOSTEGNO TRAINO GMC
322096	PIASTRA PER COPERT.TRAINO GMC
322559	GUIDA LAT.DX TRAINO 300 GMC
322560	GUIDA LAT.SX TRAINO 300 GMC
331754	SQUADRETTA MICRO PORTA SNL
332369	SQUADRETTA SOST PROXIMITY GMC
341281	ALBERO PER TRAINO GMC
381003	DISTANZIALE TENDICAT.N-S
391003	PERNO CORTO TENDICAT.N-S INOX
391101	ASTA TENDICAT.INOX NG/POLICORD
391104	TENDICAT.MONTATO NG/POLICORD
410107	CUSC.9X24X7 REV. EL 9
410125	CUSC. 25X47X12-6005 SFERA
410259	PIGNONE Z16 FORO 32 PASSO 1/2
410304	CORONE Z 60 PASSO 1/2"
410405	LIMIT.COPPIA D.25 NTP SE/1
410801	CATENA TRAINO 1/2" N-AC-ACR
411002	MAGNETE PERMANENTE 24X12 SE/1
440114	RUOTA DI TRASCINAM. GMC OTTONE
440409	ANELLO TENUTA MIM 25X40X7
440410	ANELLO TENUTA MIM 25X52X7
441126	CHIAVET.8X7X40 UNI 6604 INOX
450203	MOLLA MICRO INOX D.10 L=45
510421	SUPPORTO ALBERO TRAINO GMC
SP6022	DISCO PER SENSORE



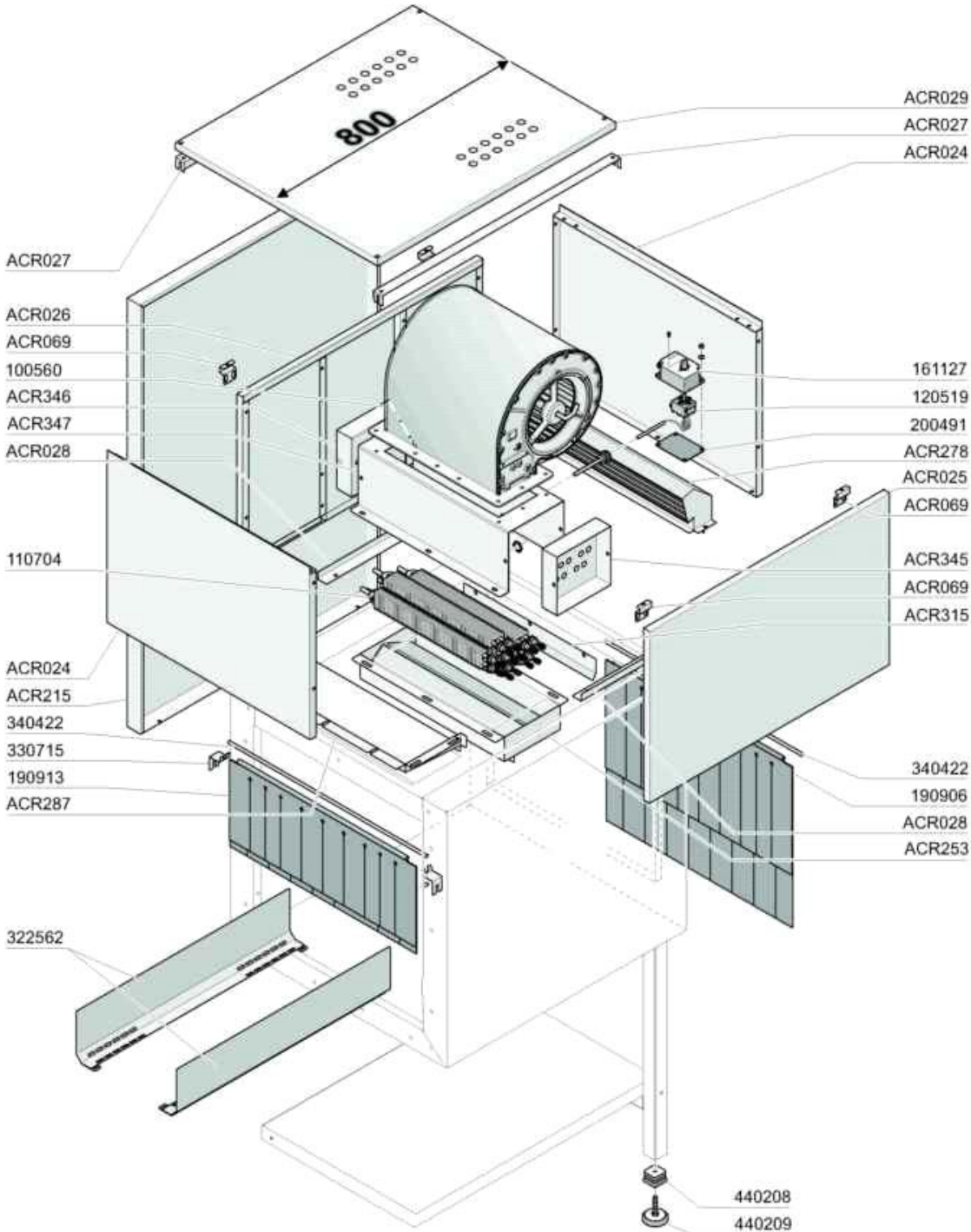
M.G. 04/07

Codice	Descrizione
160511	DISTANZIALE 7,93 IN MOPLN
160528	DISTANZIALE DA 32MM
170214	SPUNTONE PER CARR.GMC
170215	DISTANZIALE PER CARRELLO GMC
170225	SPUNTONE CARRELLO GMC
170303	RUOTA D.32 X CARR.GMC HOSTAF.
170336	RUOTA SCORRIMENTO CATENA GMC *
260412	DADO AUTOBLOC."M6"INOX BASSO
260504	RONDEL.PIANE D6 INOX UNI 6592
322018	PIASTRA CENTRALE CARRELLO GMC
322019	PIASTRA PER CARRELLO GMC
323384	AGGANCIO X CARRELLO GMC
330110	BISCOTTINO PER CATENA GMC
330111	BISCOTTINO ANCORAGGIO CESTELLO
330224	TIRANTE PER CARRELLO GMC
330861	BUSSOLA PER CATENA GMC
341284	PERNO PER CATENA GMC
341285	PERNO GIUNZ.CARRELLO A CATENA
620264	CATENA GMC P=1.092 MT
620265	CARRELLO GMC MONTATO P=156MM



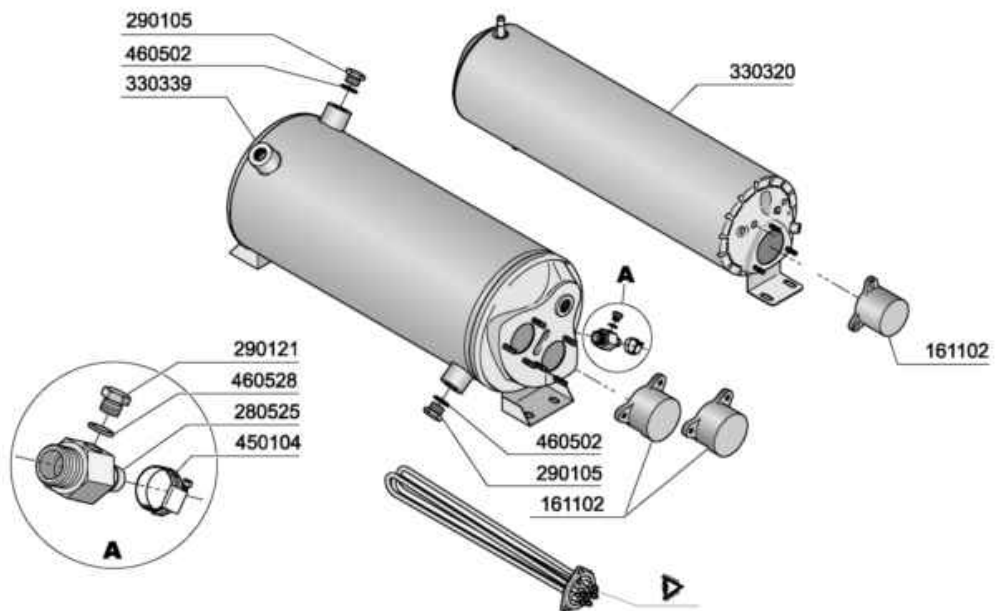
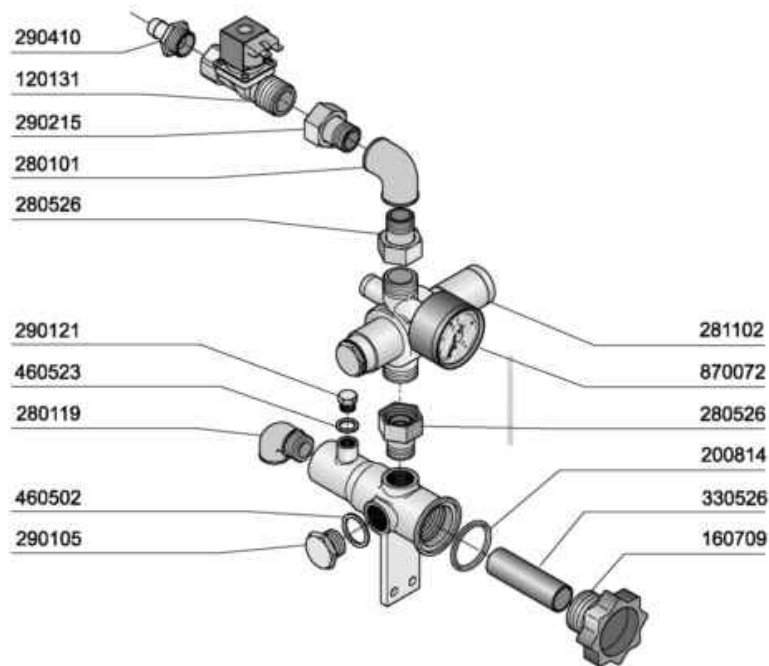
M.G. 01/07

Codice	Descrizione
120445	RELE S.B2/3 24V AC
120476	MINIRELE' T.4061 FINDER 16A
120649	TRASF.300VA 225****415/24V-24V
120650	TRASF.400VA 225****415/24V-24V
120651	TRASF.500VA 225****415/24V-24V
120736	INTERR.QUADR.25A 500V
120745	SEZIONATORE QUADRIPOLARE 125A
120748	SEZIONATORE 80A 4P (120749)
120749	SEZIONATORE 63A 4P
120935	ZOCOLO A MORS.FINDER T.95851
121258	SCHEDA MADRE ELEMMASTER
121259	SCHEDA TASTIERA ELEMMASTER
121262	BATTERIA LITIO 3V.CR2450N
121263	SCHEDA HACCP ELEMMASTER
130605	PRESSOST.1.LIV.46-30
130620	PRESSOST.3.LIV.50-30/145-80
130908	CONTATTO AUSILIARE LA1 DN02
130910	CONTATTO LA1 DN20
130911	CONTATTO LA1DN40
150503	PROLUNGA ALBERO X SEZIONATORE
180129	GHIERA FISS. SUPP. INTERR.
190138	SUPPORTO INTER.(190144)
331960	SQUADR.SOSTEGNO RELE ACR-NE \$
350774	SQUADRET.PRES.SNL-C75/95/155
440817	ANELLINO ELAST.LSCB/1853/17/0
450125	FASCETTA A DUE FILI D.10,4X9,8
450323	MANOPOLA GRIGIA IND.GR.CHIARO
450330	MANIGLIA PER SEZIONATORE
461234	TARGA COMANDI POLIEST.E3
631214	FILTRO ANTID.411.13.50007 FAST
870027	SEZIONATORE 200A
870045	MANOPOLA X SEZIONATORE 200A



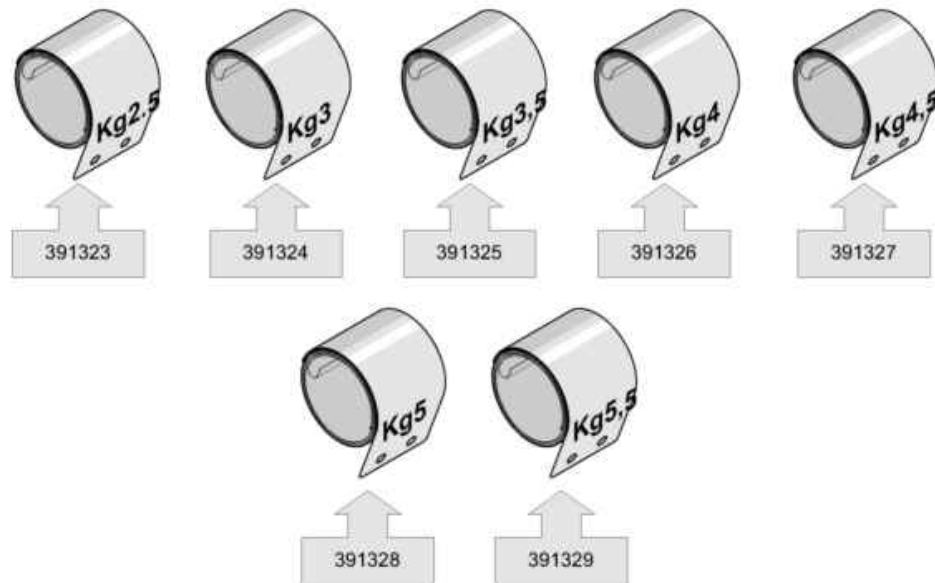
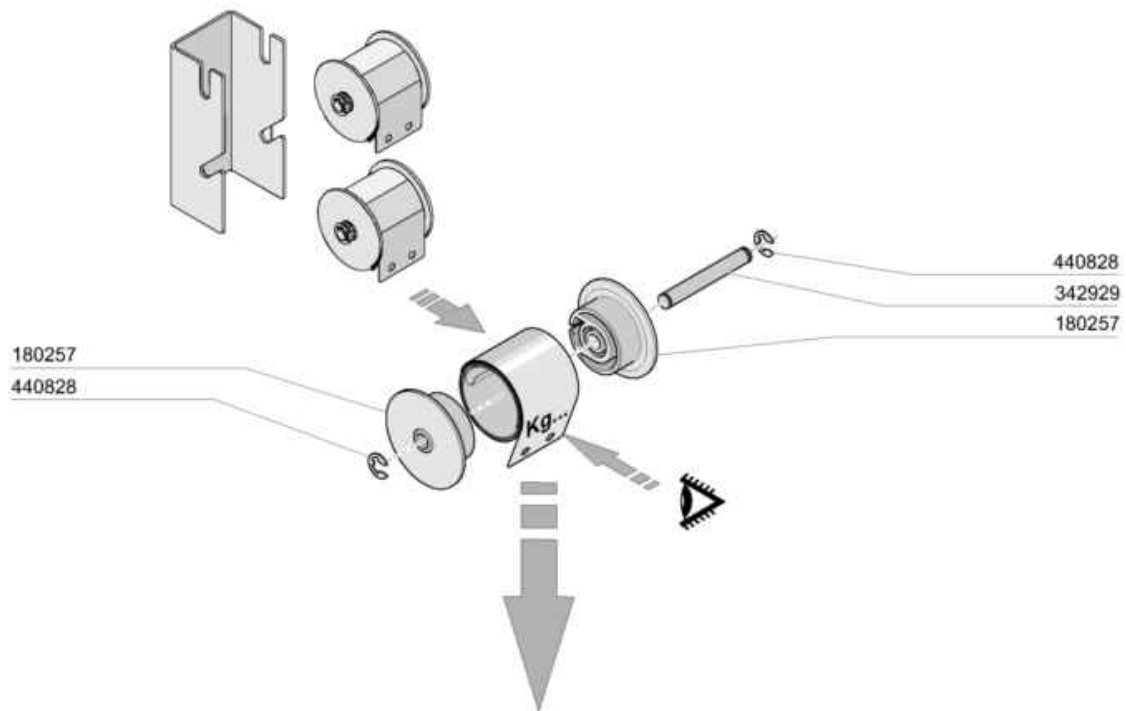
11 - 2013 M. S.

Codice	Descrizione
100560	VENT.CENTRIFUGO ZIEHL 0.42
110704	RES.ALET.1000W.230V
120519	TERM.95-125?SIC.LS1
161127	SCATOLA PER TERMOSTATO
190906	TENDINA ENT-USC.AC/ACR 620X480
190913	TENDINA ECOR.SE/1-620X270
200491	GUARNIZ.POSTER.SCAT.TERMOSTATO
322562	GUIDA LAT.CAPOT 800 GMC
330715	SQUAD. SUP.TEND. AC NE LV BTM
340422	ALBERO TENDINA AC-ACR
440208	BLOCCHETTO X PIEDE
440209	PIEDE PER NE
ACR024	PANNELLO LAT.ESTERNO AS ACRS2
ACR025	PANNELLO FRONTALE AS ACRS2
ACR026	PANNELLO POSTERIORE AS ACRS2
ACR027	TRAVERSA PANNELLI AS ACRS2
ACR028	TRAVERSA AGG.PANN.AS ACRS2
ACR029	COPERCHIO AS 800 ACRS2
ACR069	SQUADRETTA SOSTEGNO PANNELLI
ACR215	PANNELLO POS.COIBENT.AS800
ACR253	CONVOGLIATORE INFER.AS ACE
ACR278	DEFLETTORE ASPIR.CASS.AS ACE
ACR287	CONVOG.DI ASPIRAZ.AS CANALE
ACR315	PIASTRA CONVOGLIATORE ARIA AS
ACR345	SPALLA PORTARESISTENZE ANT.ACE
ACR346	SPALLA PORTARESISTENZE POS.ACE
ACR347	SUPPORTO VENTILATORE AS ACE



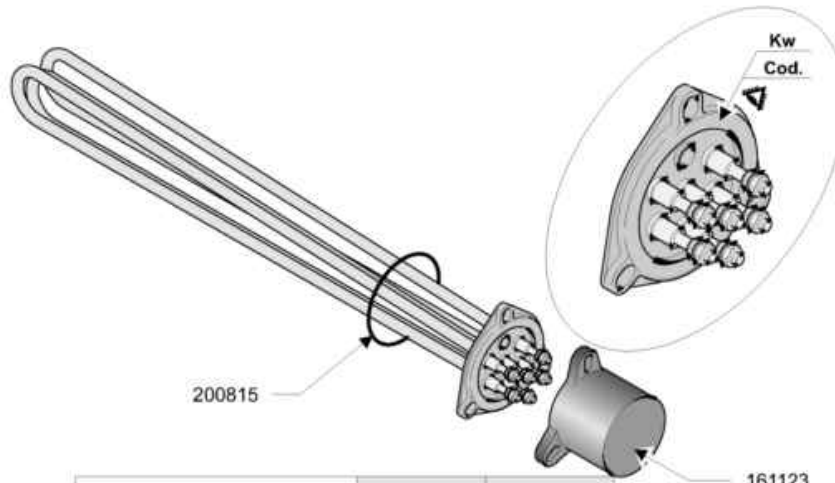
09-12 MS

Codice	Descrizione
120131	ELETTR.1/2".24V.L182Q31-ZB10A
160709	TAPPO COLLETTORE ELETTR. 1"
161102	COPRIRISISTENZA H 50(ALTO)
200814	GUAR.OR 3,53X34,52X41,58-4137
280101	GOMITO F.F 1/2" OT FIG.42
280119	GOMITO M/F OTTONE 3/4"GAS
280525	RACC.PORTAG.BOILER ACR-NE-NG ?
280526	RACC.1/2"-3/4"
281102	RIDUTTORE PRESS.1/2"+MAN.4 ATM
290105	TAPPO TE 1/2" IN OTT.ESAG."27"
290121	TAPPO OTTONE 1/8" GAS
290215	BOC.ANTIG.TEFL.+GHIERA D.1/2"
290410	PORTAG.1/2" MASCHIO OTT.
330320	BOILER D.150 COIB.AC91=122
330339	BOILER D.200X640 DUE RESIST.
330526	FILTRO 22X88 COLL.ELETROV
450104	FASCETTA FE ZN.15-24 H=12,5
460502	GUARN. 30X21X2 KLINGER
460523	GUARNIZIONE "10X18X2" FASIT
460528	GUARN.PIPA RISC.15X10X2 =/=
870072	MANOM.O-4 ATM-AT.POST.XRID.P.

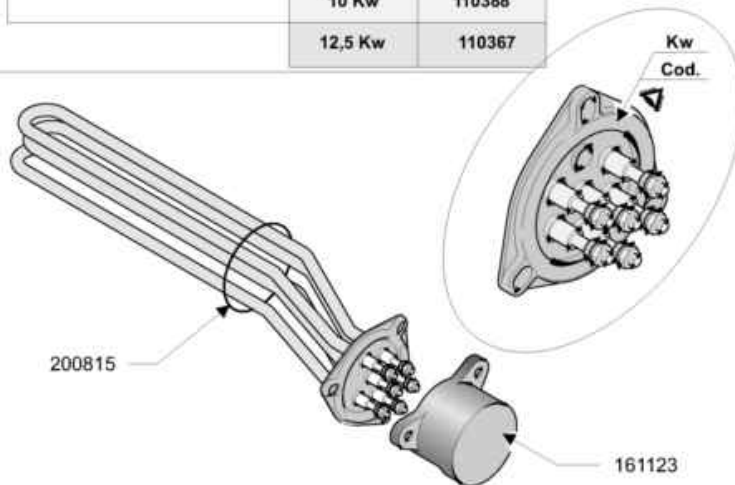


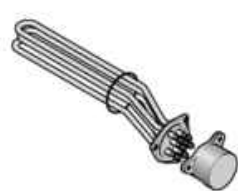
09-12 MS

Codice	Descrizione
180257	FLANGIA LAT.MOLLE PORTA RIBASS
342929	ALBERINO X MOLLE PORTA
391323	MOLLA CAR.COST.KG 2.5
391324	MOLLA CAR.COST.KG 3.0
391325	MOLLA CAR.COST.KG 3.5
391326	MOLLA CAR.COST.KG 4.0
391327	MOLLA CAR.COST.KG 4.5
391328	MOLLA CAR.COST.KG 5.0
391329	MOLLA CAR.COST.KG 5.5
440828	ANELLO BENZING D7 DIN6799 INOX



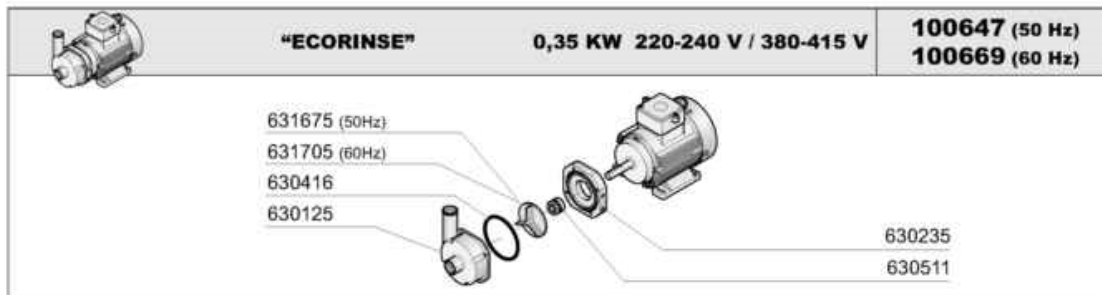
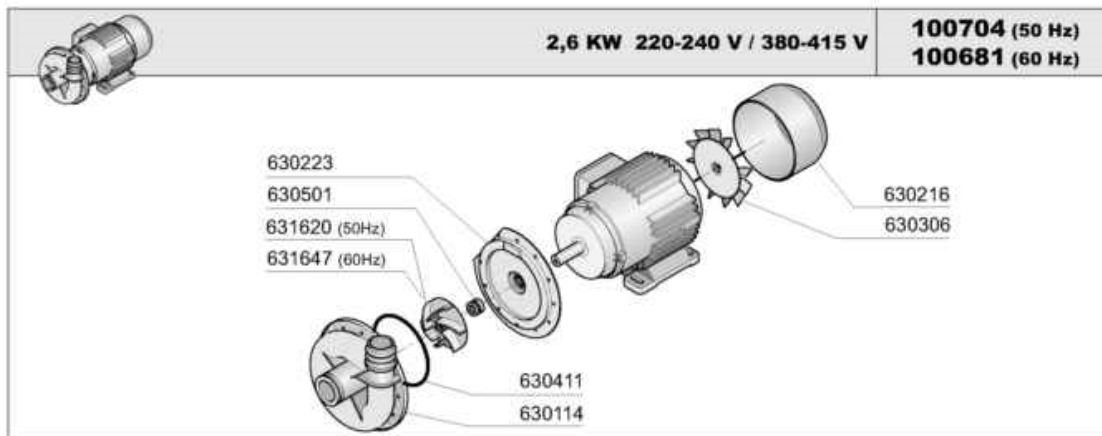
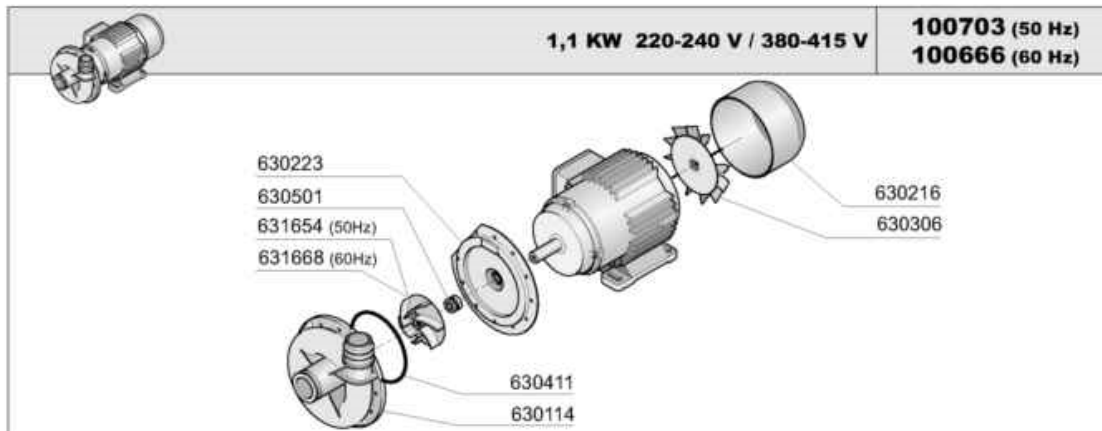
	4,2 Kw	110331
	5 Kw	110371
	6 Kw	110349
	8 Kw	110343
	9 Kw	110362
	10 Kw	110388
	12,5 Kw	110367



	Ecorinse	
	4,2 Kw	110282
	5 Kw	110283
	6 Kw	110284

09-12 MS

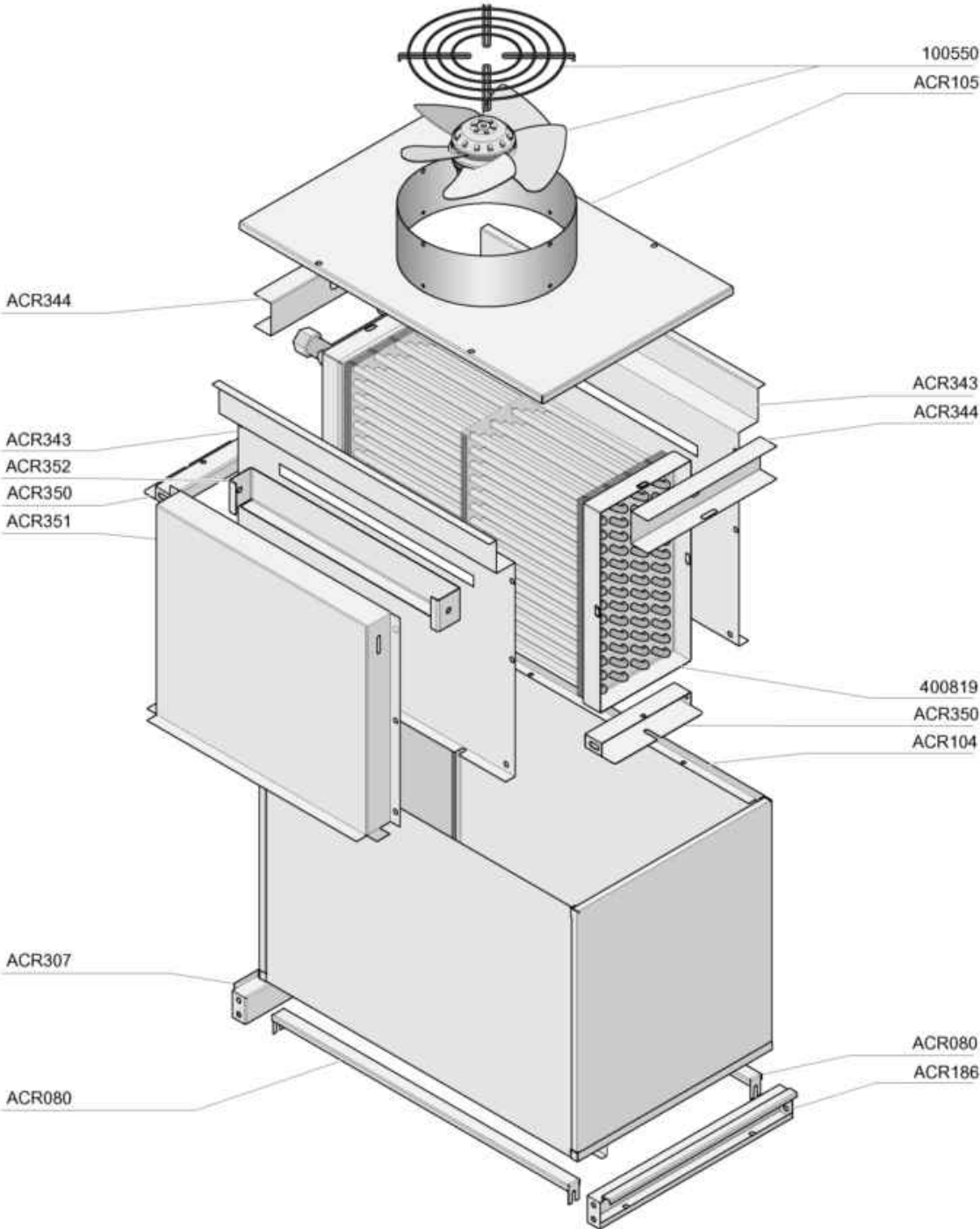
Codice	Descrizione
110282	RES.FL.4200W 230/400 ECOR.L350
110283	RES.FL.5000W 230/400 ECOR.L350
110284	RES.FL.6000W 230/400 ECOR.L390
110331	RES.FL.4200W.230/400V
110343	RES.FL.8000W.230/400V SP2845
110349	RES.FL.6000W.230/400V
110362	RES.FL.9000W.230/400V
110367	RES.FL.12500W.230/400V
110371	RES.FL.5000W 230/400V-108594
110388	RES.FL.10000W.230/400V
161123	COPRIRESISTENZA H 42(BASSO)
200815	GUARN.OR 6X56X68



220/240 V						380/415 V			
Pompa Pompe Pump Pumpe Bomba	Teleruttore Contacteur Contactor Schalterschütz Contactor		Magnetotermici Magneto-termique Termo-magnetic Magnetischer schalter Magneto-termico			Teleruttore Contacteur Contactor Schalterschütz Contactor		Magnetotermici Magneto-termique Termo-magnetic Magnetischer schalter Magneto-termico	
Hp	Kw	A	cod.	A	cod	A	cod.	A	cod.
0,46	0,35	9	120428	1 + 1,6	120821	9	120428	0,4 + 0,63	120830
2	1,1	9	120468	4 + 6	120824	9	120428	2,5 + 4	120823
3,6	2,6	12	120429	7 + 10	120828	9	120428	4 + 6	120824

M.G. 10/06

Codice	Descrizione
100647	POMPA 0.5HP 230/400V/50Hz
100666	POMPA.HP.1,5.220/415V.60HZ
100669	POMPA 0.5HP 208-240/360-415V60
100681	POMPA.HP.3,5.220/380V.60HZ
100703	POMPA.HP.1,5.220/380V.50HZ
100704	POMPA.HP.3,5.220/380V.50HZ
120428	TEL.9AMP 24V 50HZ LC1D09B7
120429	TEL.12AMP 24V 50HZ LC1D12B7
120468	TELERUT.ABB 9A 24V 50/60HZ
120821	TERMICA 1/1,6 A LR3 D1306
120823	TERMICA 2,5/4 A LR3 D1308
120824	TERMICA 4/6
120828	TERMICA 7/10 A LR3 D1314
120830	TERMICA 0,40/0,63
630114	CORPO POM.FIR HP2-2,7-3-3,2 12
630125	CHIOCC.POMPA 0,12/0,3(2212-29
630216	COP.VENTOLE RAFFR.FIR HP 2-3
630223	FLANGIA POMPA FI HP 2-3-3,2
630235	COPERC.POMPA 0,12/0,3 2212-29
630306	VENTOLE RAFF.HP.2-3 F.1204-44
630411	GUARN.CORPO POMPA FI HP 2-2,7
630416	OR CHIOCC.0,12/0,3 TP2212-29
630501	TENUTA FRONT.POMPA HP 2-3-3,2
630511	TENUTA FRONT.POMPA HP 0,10 82
631620	GIR.HP3-3,2-D.124,5T.1205-43
631647	-GIR.HP2 D.100-60HZ-1204/5 F.
631654	GIRANTE D.96-1,5HP 50HZ 1241
631668	GIRANTE D.85 HP1,5-60HZ-1241
631675	GIR.INOX D.72 HP0,2 2226 FIR
631705	GIRANTE PER POMPA 100669 (60HZ



09 - 2012 M. S.

Codice	Descrizione
100550	VENT.ASSIALE X RC CON GRIGLIA
400819	BATTERIA VERTICALE RC 21,65X25
ACR080	TRAVERSA CANALE ACR
ACR104	CASSONE PER RC ACRS2
ACR105	COPERCHIO RC ACRS2
ACR186	SPALLA DA 400 CANALE ACE
ACR307	TRAVERSA DA 400 POST.CANALE
ACR343	PARATIA PER BATTERIA RC ACE
ACR344	PARATIA SUP.BATTERIA RC ACE
ACR350	SUPPORTO BATTERIA RC ACE
ACR351	PARATIA PER CANALE DIVERSIVO
ACR352	SERRANDA PER CANALE DIVERSIVO